

515120

**Витрина тепловая, настольная,
закрытая, с пароувложнением,
2-х уровневая, подсветка
VT2-430P**

ПАСПОРТ

ТМ 1608.00.00.000

1. НАЗНАЧЕНИЕ

Витрина тепловая, настольная, закрытая, с пароувлажнением VT2-430P предназначена для временного хранения, демонстрации, продажи продуктов питания.

2. ТЕХНИЧЕСКИЕ ХАРАКТЕРИСТИКИ

Номинальное напряжение, В	220
Частота, Гц.....	50
Номинальная мощность, Вт.....	900
Пределы регулирования температуры, °С.....	35-80
Масса, кг.....	36
Габаритные размеры, мм	
Длина.....	640
Ширина.....	440
Высота.....	800

3. КОМПЛЕКТ ПОСТАВКИ

В комплект поставки входят:

- витрина, собранная согласно конструкторской документации;
- габаритная GN-1/1-65 (по требованию);
- габаритная GN-2/3-65 (по требованию);
- эксплуатационная документация (паспорт или инструкция по эксплуатации).

4. УСТРОЙСТВО И ПРИНЦИП РАБОТЫ

4.1 Витрина тепловая с пароувлажнением VT2-430P показана на рис. 1

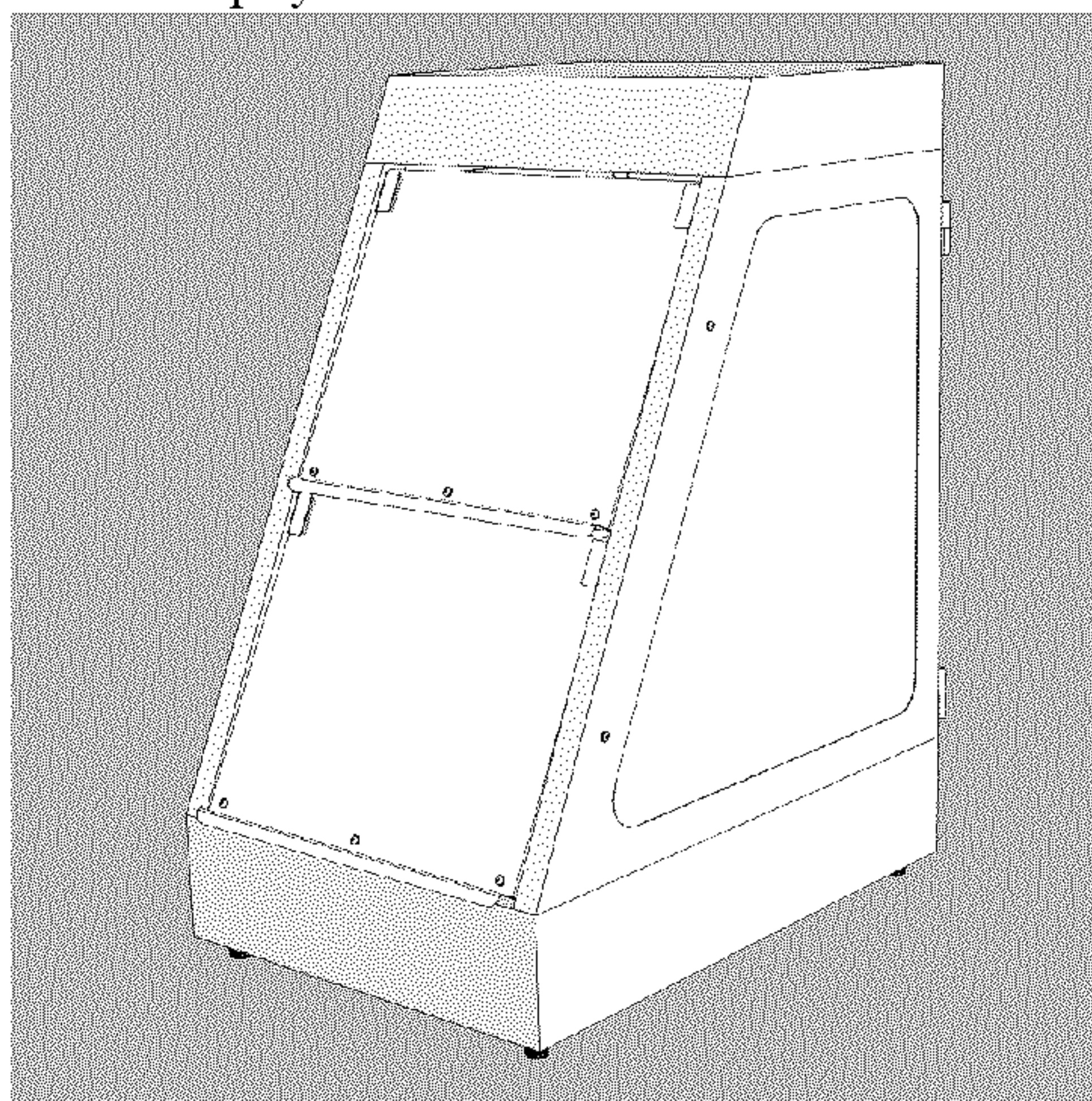


Рис. 1 Витрина тепловая пароувлажнением VT2-430P.

4.2 Подготовка к работе.

Распакуйте витрину, проверьте комплект поставки.

4.3 Принцип работы (Рис.2).

1. Включить витрину в сеть.

2. Установить выключатель (поз.2) в положение включено.

При этом включается освещение витрины и подаётся ток на выключатель (поз.1).

3. Установить выключатель (поз.1) в положение включено. При этом включаются вентилятор и ТЭН. Рабочая температура в витрине до 60 °С, с помощью ручки терморегулятора поз.3 температуру можно изменить.

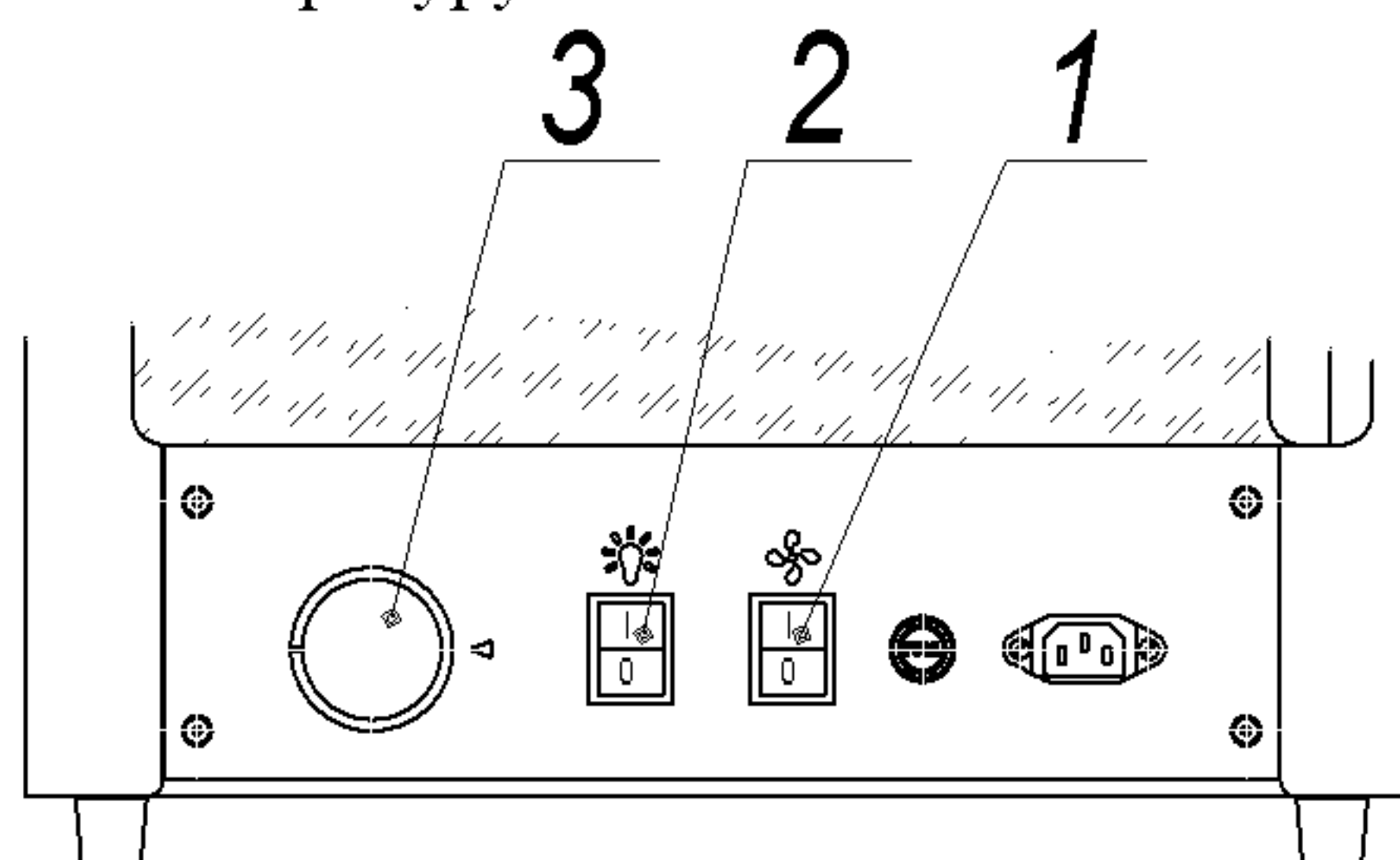


Рис. 2 Панель управления витрины

5. ТРЕБОВАНИЯ БЕЗОПАСНОСТИ

Перед первым включением витрины в сеть обязательно ознакомьтесь с настоящим руководством.

Витрина рассчитана на подключение к сети с напряжением 220В, частотой 50Гц.

Аппараты предназначены для профессионального использования – эксплуатация аппаратов должна осуществляться квалифицированным персоналом.

Техническое обслуживание и ремонт аппарата должны производиться в сервисном центре или на предприятии-изготовителе.

Запрещается использовать аппарат не по назначению.

6. ТРАНСПОРТИРОВАНИЕ И ХРАНЕНИЕ

Витрина может транспортироваться любым видом крытого транспорта в соответствии с правилами перевозки, действующими на данном виде транспорта.

Витрина в упаковке хранится в закрытых не отапливаемых помещениях с условиями хранения 3 по ГОСТ 15150.

7. СВИДЕТЕЛЬСТВО О ПРИЕМКЕ

Свидетельство о приемке

Витрина тепловая с пароувлажнением VT2-430P (Наименование изделия)	ТМ 1608.00.00.000 (Обозначение)	№ _____ (заводской номер)
Изготовлен и принят в соответствии с обязательными требованиями государственных стандартов, действующей технической документацией и признан годным для эксплуатации		
Инженер ОТК		
МП _____ Личная подпись	_____	
_____	Расшифровка подписи	
год, месяц, число		

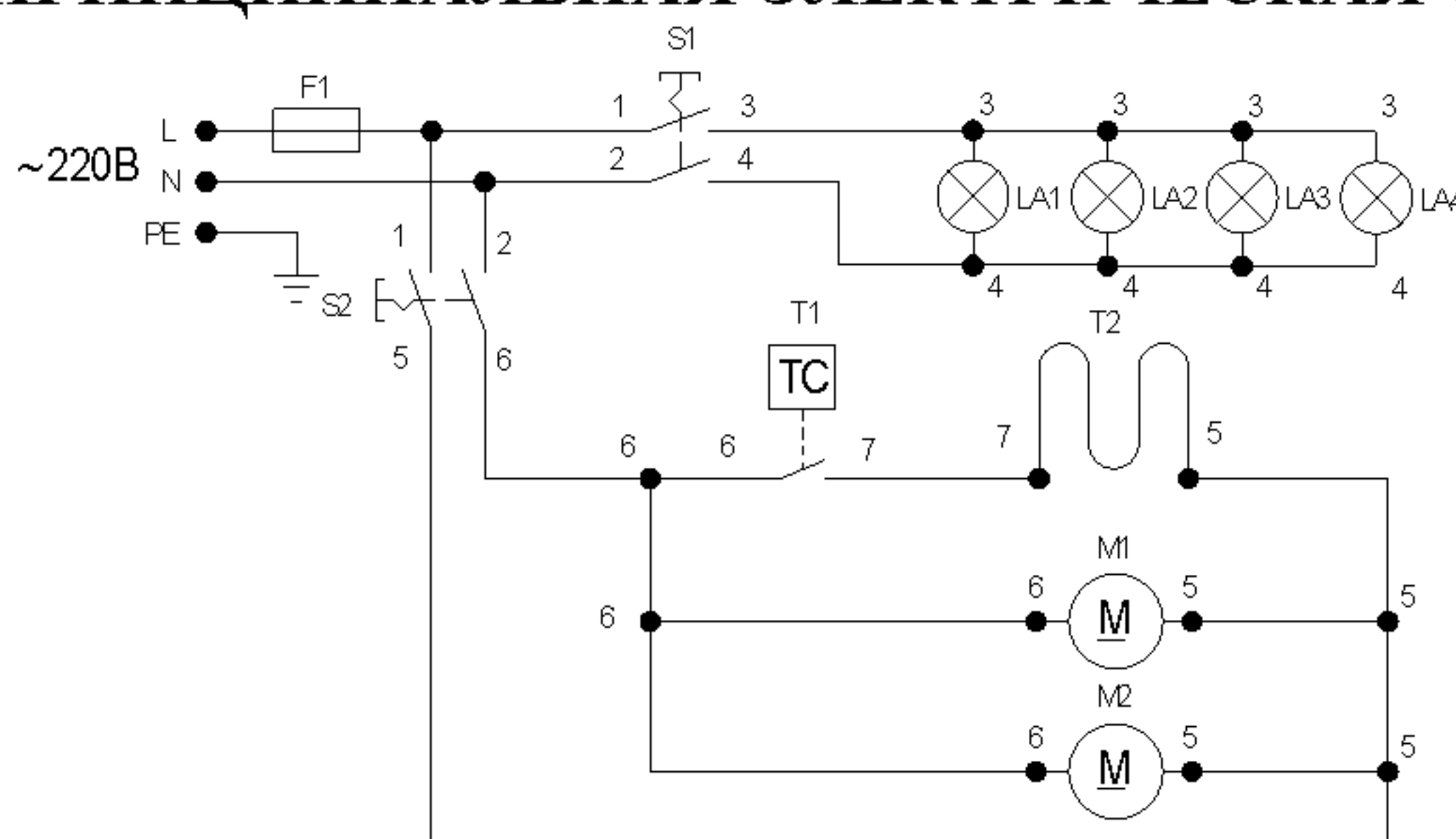
8. ГАРАНТИЙНЫЕ ОБЯЗАТЕЛЬСТВА

Гарантийный срок эксплуатации витрины – 12 месяцев со дня продажи.

Гарантийный ремонт производится по предъявлению настоящего руководства и заполненного гарантийного талона со штампом продавца и датой продажи.

Изготовитель не несет ответственности в случае повреждения витрины произошедшего по вине потребителя.

9. ПРИНЦИПАЛЬНАЯ ЭЛЕКТРИЧЕСКАЯ СХЕМА



Поз. обозначение	Название
F1	Предохранитель FН-301 10А
S1, S2	Т-85 16А 250V AC
LA1-LA4	Лампа "свеча" E14 220V 60W
T1	Терморегулятор (35-80)
T2	ТЭН P=0,6 кВт
M1, M2	Вентилятор JA0938H2B, 220V/ 50Гц

10. РЕКВИЗИТЫ ПРЕДПРИЯТИЯ- ИЗГОТОВИТЕЛЯ

Адрес: Россия, 170040, г.Тверь, проспект 50 лет Октября, д.45, ООО «НПО Тверьторгмаш»

Тел. +7 (4822) 44-89-14



**ФЕДЕРАЛЬНАЯ СЛУЖБА ПО НАДЗОРУ
В СФЕРЕ ЗАЩИТЫ ПРАВ ПОТРЕБИТЕЛЕЙ И БЛАГОПОЛУЧИЯ ЧЕЛОВЕКА**

Волгоградское отделение Приволжского Территориального отдела Территориального управления
Федеральной службы по надзору в сфере защиты прав потребителей и благополучия человека по
железнодорожному транспорту

(наименование территориального органа)

САНИТАРНО-ЭПИДЕМИОЛОГИЧЕСКОЕ ЗАКЛЮЧЕНИЕ

№ 34.77.03.430.П.002527.05.06 ОТ 17.05.2006 г.

Настоящим санитарно-эпидемиологическим заключением удостоверяется, что продукция:
Витрины тепловые серии VT, VTN, Витрина-прилавок тепловая серии VTC.

изготовленная в соответствии

в соответствии с технической документацией предприятия-изготовителя.

СООТВЕТСТВУЕТ (НЕ СООТВЕТСТВУЕТ) санитарным правилам

(ненужное зачеркнуть, указать полное наименование государственных санитарно-эпидемиологических правил и нормативов):

СанПиН 2.2.4.1191-03 "Электромагнитные поля в производственных условиях", МСанПиН 001-96
"Санитарные нормы допустимых уровней физических факторов при применении товаров народного
потребления в бытовых условиях"

Организация-изготовитель

ООО НПО Тверьторгмаш, 170040, г.Тверь, пр-кт 50 лет Октября, д.45" Российская Федерация"

Получатель санитарно-эпидемиологического заключения

ООО НПО Тверьторгмаш, 170040, г.Тверь, пр-кт 50 лет Октября, д.45" Российская Федерация"

Основанием для признания продукции, соответствующей (не соответствующей)
санитарным правилам, являются (перечислить рассмотренные протоколы исследований, наименование
учреждения, проводившего исследования, другие рассмотренные документы):

Протокол испытаний ИЦ ЭП ЭМС (Аттестат аккредитации № ГСЭН.RU.ЦОА.512 выдан 29.03.2005
Зарегистрирован в Государственном реестре №РОСС RU.0001515247 29.03.2005) № 37СВ05-06 от
5 мая 2006г. Экспертное заключение № 1687 от 17.05.06г. Волгоградского филиала ФГУЗ
"Федеральный центр гигиены и эпидемиологии по железнодорожному транспорту". Аттестат
аккредитации №ГСЭН.RU.ЦОА/ТОА.045.246 зарегистрирован в Госреестре №РОСС
RU.0001.511893 от 12.08.2002г.

№ 0625973

ГИГИЕНИЧЕСКАЯ ХАРАКТЕРИСТИКА ПРОДУКЦИИ

Вещества,
показатели (факторы)

Гигиенический
норматив
(СанПиН, МДУ, ПДК и др.)

Плотность потока электромагнитного поля (ППЭ ЭМП) в диапазоне частот 0,3-300 ГГц 1000 мкВт/кв.см

Область применения:

Для реализации, в т.ч. на объектах железнодорожного транспорта общего назначения.

Необходимые условия использования, хранения, транспортировки и меры безопасности:

В соответствии с рекомендациями предприятия-изготовителя.

Информация, наносимая на этикетку:

Наименование предприятия-изготовителя, наименование и марка продукции, обозначение нормативно-технической документации, правила безопасного хранения, транспортирования и использования, масса нетто, срок годности.



Заключение действительно до
17.05.2011 г.

Главный государственный санитарный врач
(заместитель главного государственного санитарного врача)



Коровина Ольга Николаевна

Бланк N 0625973