

515122

## НАЗНАЧЕНИЕ

Гриль предназначен для тепловой обработки пищевых продуктов.

## 2. ТЕХНИЧЕСКИЕ ХАРАКТЕРИСТИКИ

1. Установочная мощность, кВт ..... 3
2. Номинальное напряжение, В ..... 220
3. Частота, Гц ..... 50
4. Максимальная рабочая температура, °С 300
5. Масса, кг ..... 40
6. Габаритные размеры, мм  
длина ..... 400  
ширина ..... 700  
высота ..... 440

## 3. КОМПЛЕКТ ПОСТАВКИ

В обязательный комплект поставки входят:

- Гриль, собранная согласно конструкторской документации;
- эксплуатационная документация (паспорт или инструкция по эксплуатации).
- крючок для подъема конфорки – 1 шт.

## 4. УСТРОЙСТВО И ПРИНЦИП РАБОТЫ

4.1 Гриль электрический настольный рис. 1 оснащен рабочей поверхностью размером 290x490

Гриль

ПАСПОРТ

TM 637.00.00.000

мм, которая представляет собой чугунную решетку, с расположенными под ней ТЭНами. При обжаривании продукта на нем остается четкая сеточка от решетки. По периметру решетки с 3-х сторон располагается бортик, который предотвращает разбрызгивание. Внизу располагается скрытый жиросборник. Гриль оснащен 1 терморегулятором.

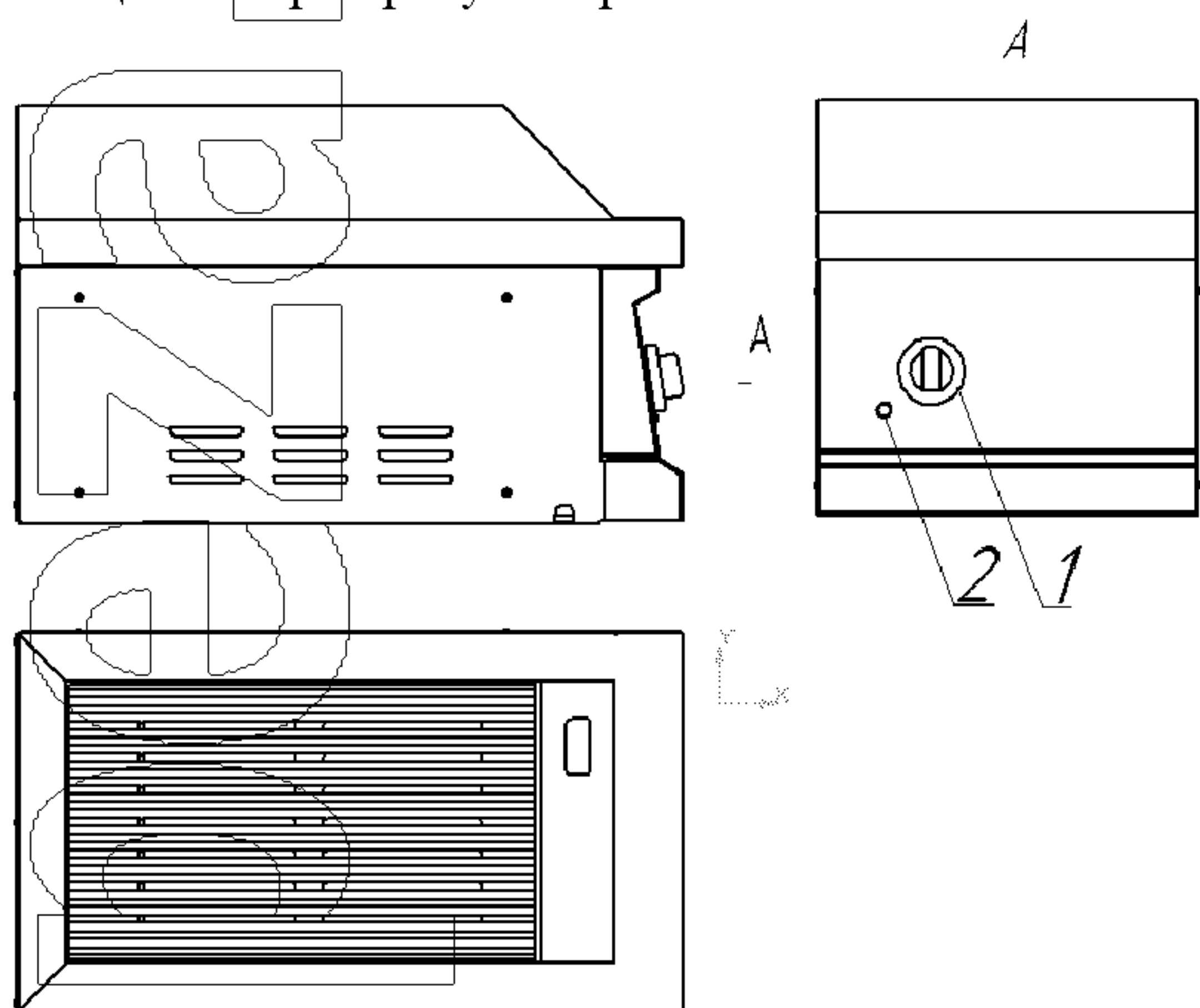


Рис. 1 Гриль

#### 4.2 Подготовка к работе.

Распакуйте гриль, проверьте комплект поставки.

Удалите защитную пленку с металлических поверхностей (при ее наличии).

3

#### 4.3 Принцип работы

1. Включить гриль в сеть (220 В)
2. Установить переключателем поз.1 требуемый режим нагрева плиты, при этом загорается лампочка поз.2. Символ треугольника соответствует положению «выкл», увеличение мощности по часовой стрелке см. рис. 2.

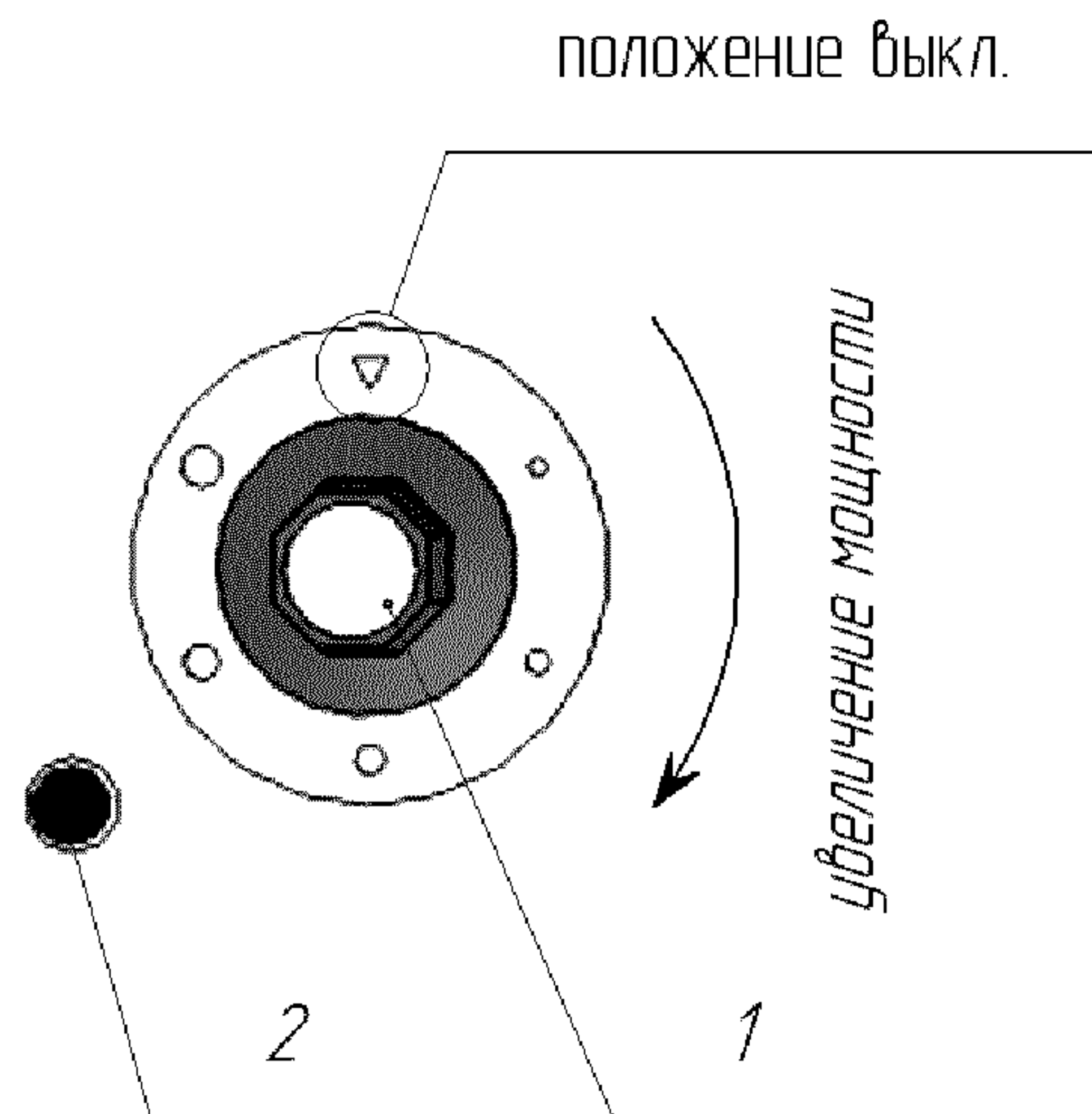


Рис. 2 Управление.

4

## 5. ТРЕБОВАНИЯ БЕЗОПАСНОСТИ

Запрещается использовать гриль не по назначению.

Гриль рассчитана на подключение к сети с напряжением 220В, частотой 50Гц.

## 6. ТРАНСПОРТИРОВАНИЕ И ХРАНЕНИЕ

Гриль может транспортироваться любым видом крытого транспорта в соответствии с правилами перевозки, действующими на данном виде транспорта.

Гриль в упаковке хранится в закрытых неотапливаемых помещениях с условиями хранения 3 по ГОСТ15150.

## 7. СВИДЕТЕЛЬСТВО О ПРИЕМКЕ

Свидетельство о приемке		
Гриль (Наименование изделия)	TM 637.00.00.000 (Обозначение)	№ (заводской номер)
Изготовлен и принят в соответствии с обязательными требованиями государственных стандартов, действующей технической документацией и признан годным для эксплуатации		
Начальник ОТК		
МП Личная подпись  год, месяц, число	Расшифровка подписи	

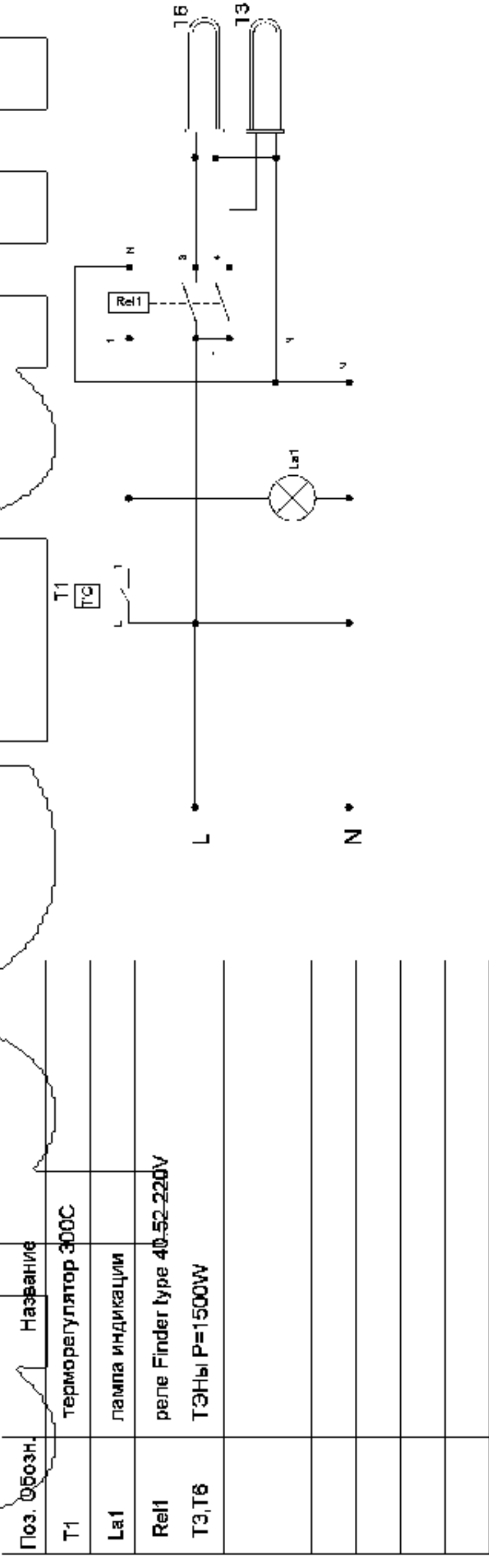
## 8. ГАРАНТИЙНЫЕ ОБЯЗАТЕЛЬСТВА

Гарантийный срок эксплуатации гриля – 12 месяцев со дня продажи.

Гарантийный ремонт производится по предъявлению настоящего руководства и заполненного гарантийного талона со штампом продавца и датой продажи.

Изготовитель не несет ответственности в случае повреждения гриля произошедшего по вине потребителя.

# 9. ПРИНЦИПАЛЬНАЯ ЭЛЕКТРИЧЕСКАЯ СХЕМА



## 10. РЕКВЕЗИТЫ ПРЕДПРИЯТИЯ

Адрес: Россия, 170040, г. Тверь, проспект 50 лет  
Октября, д.45, ООО «НПО Тверьторгмаш»

[www.npo-ttm.ru](http://www.npo-ttm.ru)

Тел. +7 (4822) 44-89-14

www.ttm.ru