

ПАСПОРТ ИЗДЕЛИЯ

ЗОНТЫ ВЫТЯЖНЫЕ



МОСКВА

1. НАЗНАЧЕНИЕ И ОПИСАНИЕ ИЗДЕЛИЯ

Зонты вытяжные ЗВП, ЗВПК, ЗВО, ЗВОТ, ЗПВП, ЗПВО (далее по тексту - зонты) предназначены для очистки воздуха от жира, масла, водяного пара и избыточного тепла. Зонты вентиляционные устанавливаются в системе вытяжной вентиляции на объектах общественного питания. Зонт вентиляционный размещают над любым тепловыделяющим кухонным оборудованием (плитой, жарочным шкафом, котлом, пароконвектоматом и т.д.). Эксплуатация изделий допускается при температуре окружающего воздуха от 0 до 25^oС, относительной влажности от 40 до 70%.

Обозначение зонтов вытяжных:

ЗВП - Зонт вытяжной пристенный

ЗВПК - Зонт вытяжной пристенный «КЕПКА»

ЗВО – Зонт вытяжной островной

ЗВОТ – Зонт вытяжной островной «ТРАПЕЦИЯ»

ЗПВП – Зонт приточно-вытяжной пристенный

ЗПВО – Зонт приточно-вытяжной островной

Расшифровка обозначения зонта вентиляционного на примере **ЗВПК-1210/П/ОД350, где:**

ЗВПК – Зонт вытяжной пристенный «КЕПКА»

1210 – длина зонта 1200мм, ширина зонта 1000мм

/П – зонт дополнительно укомплектован подсветкой

/ОД350– исполнение с вытяжным отверстием диаметром 350мм (прямоугольное отверстие 350х350 – **/О3535**, с фланцем - **/ОФ3535**

Изделие поставляется в собранном виде. Ж/у фильтры могут поставляться как отдельно, так и в сборе с зонтом. Дополнительно зонт может быть оснащен подсветкой, вытяжным отверстием (с фланцем или без), монтажными комплектами (Таблица №2).

Зонты вытяжные ЗВП, ЗВПК, ЗВО, ЗВОТ, ЗПВП, ЗПВО имеют Декларацию о соответствии Евразийского экономического союза ЕАЭС N RU Д-РУ.НВ27.В.08459/20 сроком с 21.04.2020 по 20.04.2025.

Далее приведены схематичные изображения всех типов вытяжных зонтов GastroLux:

ЦВЕ

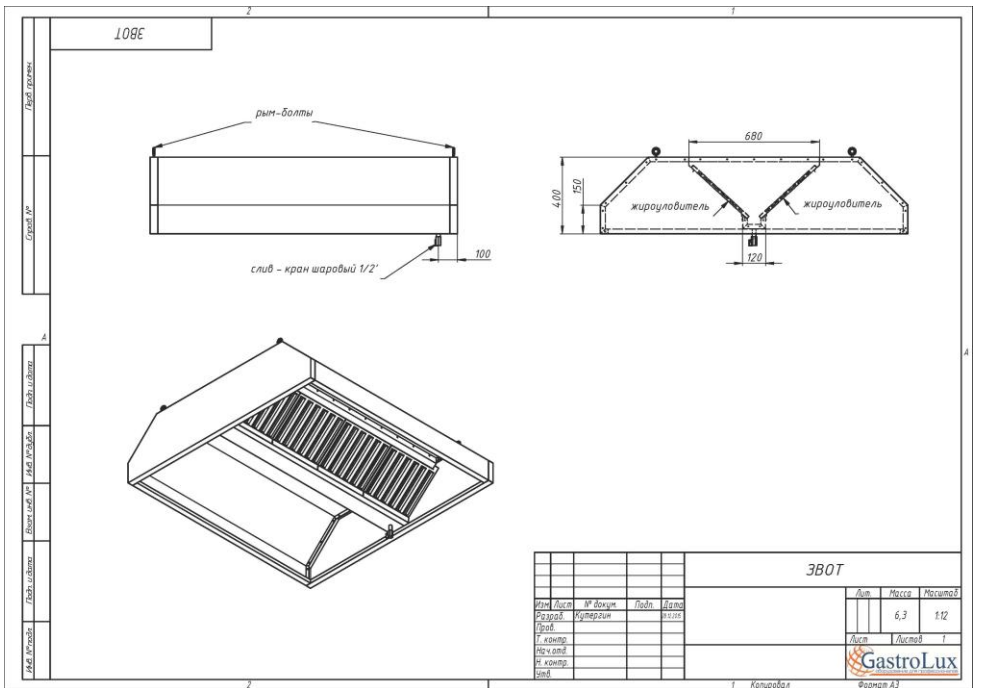
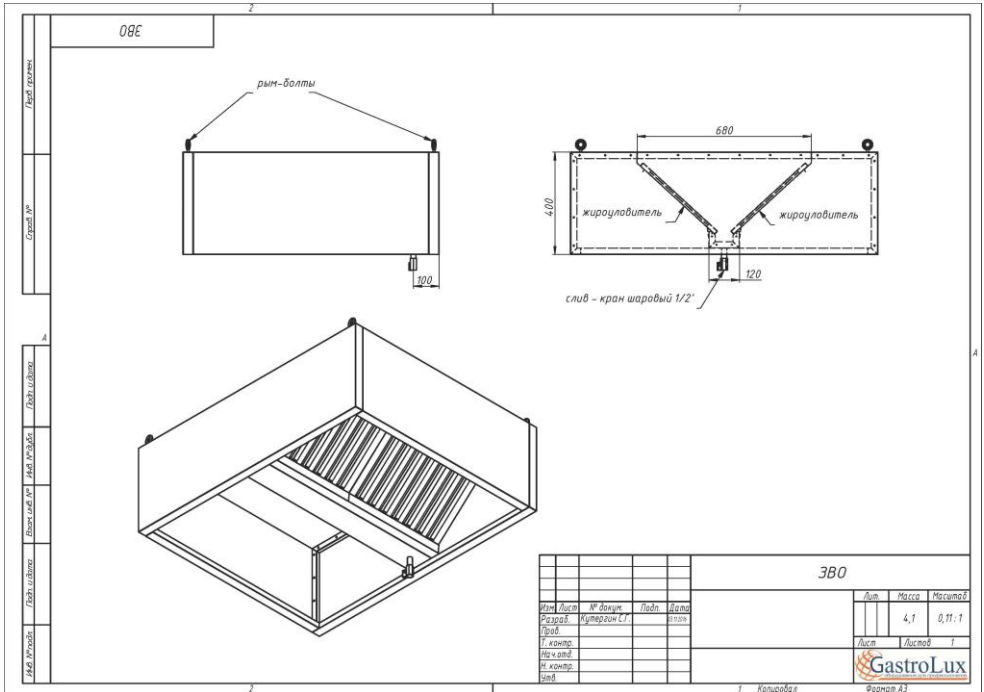
Крепление к стене

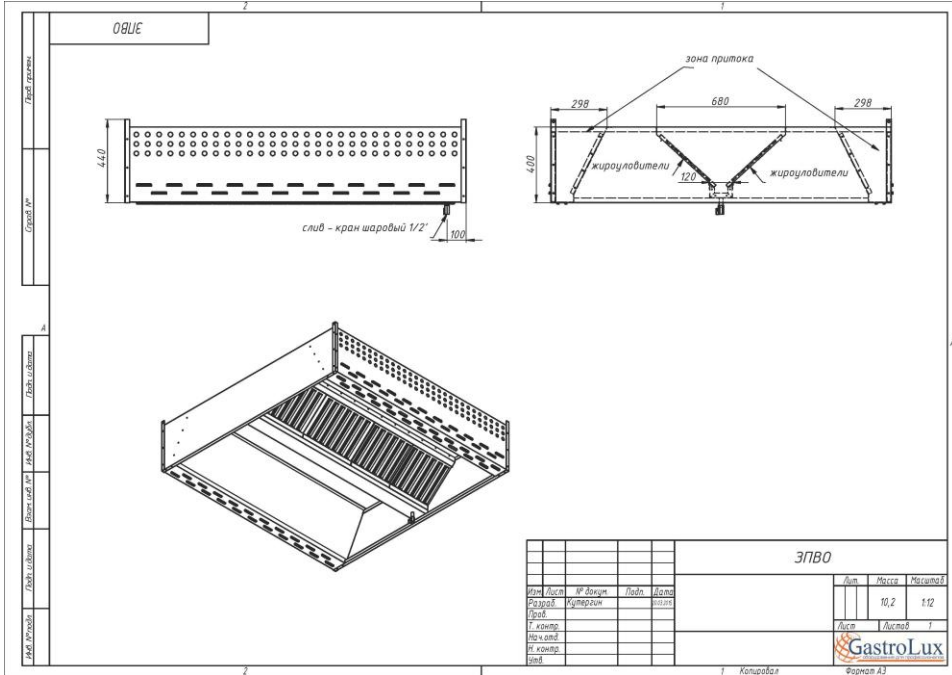
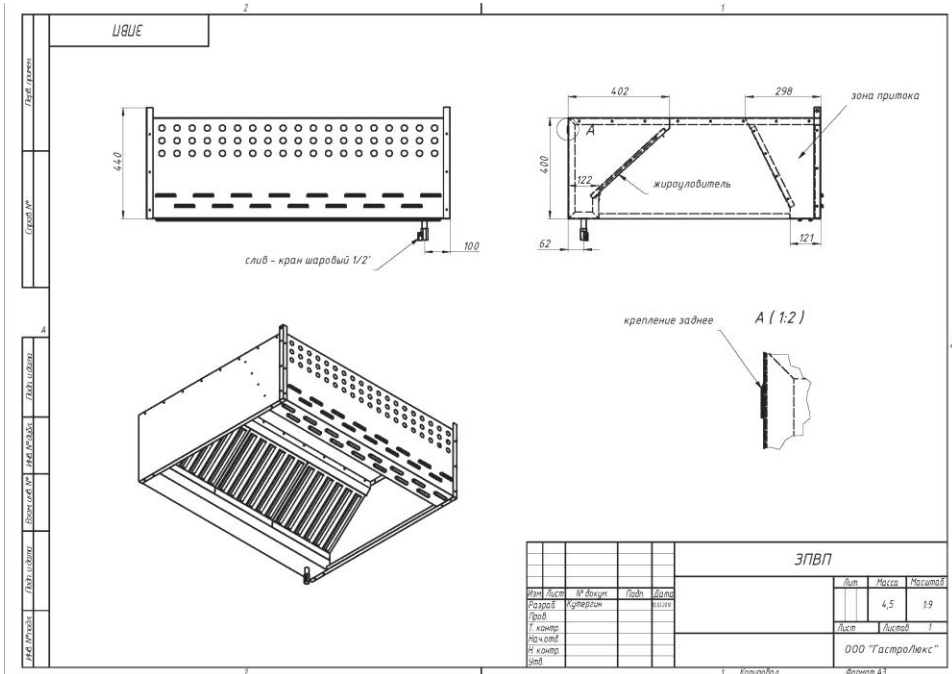
				ЗВП		
Мат.	Диск.	№ докум.	Проф.	Датум	Лист	Масштаб
Разреш.	Исполн.	Р.О.	Исполн.		2,7	1:8
Т. квалит.					Лист	Листов
Н. квалит.					GastroLux	
Умб.					Формат А3	

ЖУВЕ

крепление заднее

				ЗВПК		
Мат.	Диск.	№ докум.	Проф.	Датум	Лист	Масштаб
Разреш.	Исполн.	Р.О.	Исполн.		2,7	1:8
Т. квалит.					Лист	Листов
Н. квалит.					ООО "Гастролекс"	
Умб.					Формат А3	





2. ТЕХНИЧЕСКИЕ ХАРАКТЕРИСТИКИ

Технические данные приведены в таблице 1.

Таблица № 1.

№пп	Характеристики	Нормы
1		ЗВП, ЗВПК, ЗВО, ЗВОТ, ЗПВП, ЗПВО
2	Материал	Нерж.сталь, AISI 430
3	Габаритные размеры, мм	
	- длина	800-3000 (шаг 100мм)*
	- ширина	700-2000 (шаг 100мм)*
	-высота	400
4	Масса, кг,	20-100
5	Объем, куб. м,	0,2-2,5

**Изделие может быть изготовлено по нестандартным размерам по запросу Заказчика*

Размеры зон вытяжки приведены в таблице 1.1.

Таблица № 1.1

Тип зонта	ЗВП	ЗВПК	ЗВО	ЗВОТ	ЗПВП	ЗПВО
Ширина зонты вытяжки, мм	400	400	680	680	400	680

3. КОМПЛЕКТ ПОСТАВКИ

Таблица № 2.

№ п/п	Наименование	Количество, шт.
		ЗВП, ЗВПК, ЗВО, ЗВОТ, ЗПВП, ЗПВО
1	Зонт вытяжной с ж/у фильтрами	1
2	Подсветка (доп. опция по запросу) (/П*)	-
3	Сливной кран	1
4	Вытяжное отверстие (доп. опция по запросу) (/О* /ОД*)	-
5	Монтажный комплект (доп. опция по запросу) (/МК*)	-
6	Паспорт	1

В случае заказа вытяжных зонтов с подсветкой, для освещения используются встраиваемые светильники со светодиодными лампами, характеристики которых приведены ниже в таблице:

Мощность, Вт	Напряжение, В	Частота, Гц	Световой поток, лм	Цветовая температура, К	Цоколь
7,5	160-240	50-60	480	3000	G5.3

Количество ламп рассчитывается в зависимости от длины зонта и типа зонта (пристенный/островной). На каждые 500мм длины пристенного зонта идет 1 лампа, островного – 2 лампы.

!!! Обратите внимание на ограничения установки подсветки на следующие островные зонты:

ЗВО – установка подсветки возможна на зонты шириной от 900мм

ЗВОТ – установка подсветки возможна на зонты шириной от 1000мм

ЗПВО – установка подсветки возможна на зонты шириной от 1400мм

Жироулавливающие фильтры поставляются в двух типоразмерах: 395x395мм и 495x395мм. Количество фильтров рассчитывается исходя из длины зонта. Общая длина фильтров соответствует длине зонта. В зонтах пристенного типа устанавливается один ряд жироулавливающих фильтров, в зонтах островного типа – два ряда. Возможно изготовление зонтов без ж/у фильтров.

4. ИНСТРУКЦИЯ ПО МОНТАЖУ ЗОНТА ВЫТЯЖНОГО.

Монтаж и установка:

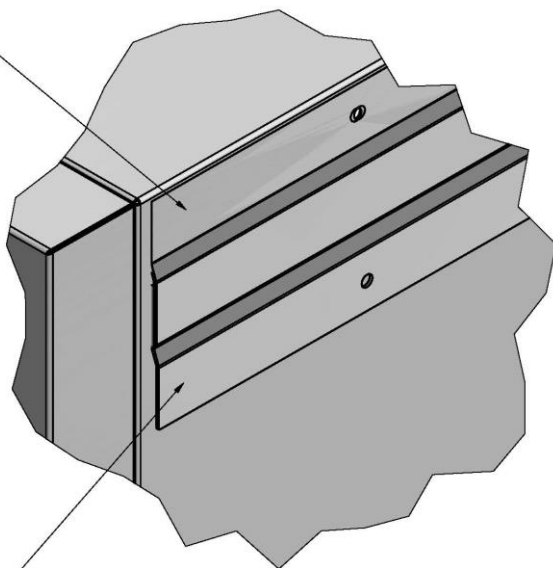
Распаковка и установка изделия должна производиться специалистами по монтажу и ремонту торгово-технологического оборудования.

Установку зонта вентиляционного проводите в следующем порядке:

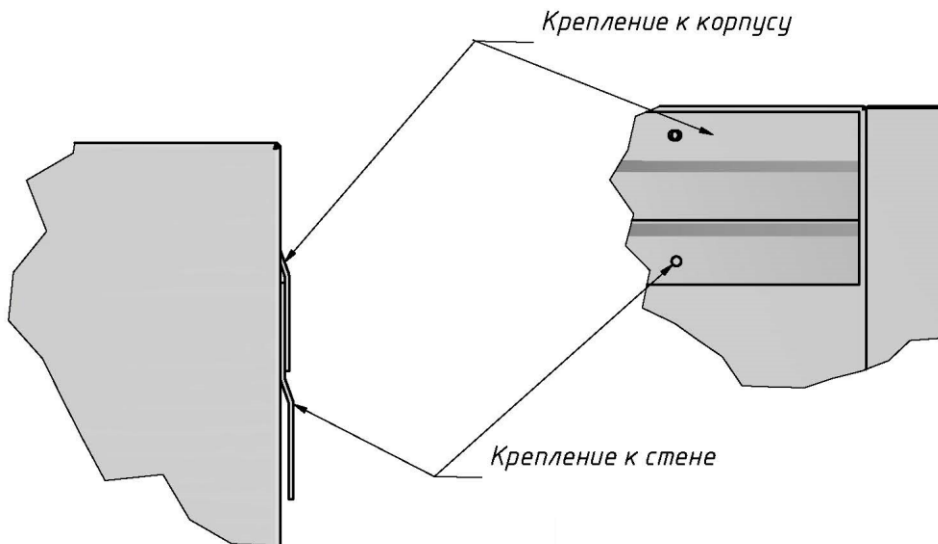
- перед установкой зонтов на предусмотренное место необходимо снять защитную пленку с их поверхности (если таковая имеется). Рекомендуется применить моющее средство, предназначенное для Cr/Ni стали, а очищенную поверхность вытереть сухой тряпкой.

Для монтажа зонтов к потолку, зонт оснащен рым-болтами (у пристенных зонтов по фронтальной верхней части, у островных по фронту и задней части), к которым крепятся зацепы к потолку (в случае заказа зонта с монтажным комплектом, к рым-болтам поставляются цепи и карабины для крепления к потолку). Пристенные зонты для крепления к стене оснащены Z-образными кронштейнами с ответной планкой:

Крепление к корпусу



Крепление к стене



5. СВИДЕТЕЛЬСТВО О ПРИЕМКЕ

Зонт вытяжной ЗВП, ЗВПК, ЗВО, ЗВОТ, ЗВПП, ЗПВО соответствует ТР ТС 004/2011, ТР ТС 010/2011, ТР ТС 020/2011 и признана годной для эксплуатации.

Дата выпуска _____

личные подписи (оттиски личных клейм) должностных лиц предприятия, ответственных за приемку изделия.

6. ГАРАНТИЙНЫЕ ОБЯЗАТЕЛЬСТВА

Срок гарантии составляет 1 год со дня продажи.

ООО «ГастроЛюкс» гарантирует отсутствие дефектов в использованных материалах и в изготовленном им оборудовании в течение гарантийного срока службы при условии соблюдения покупателем всех положений и правил, изложенных выше.

Условия предоставления гарантии:

- Гарантийные обязательства не распространяются на расходные материалы, такие как стекла, соединительные и фиксирующие элементы, подсветка (лампы накаливания, сигнальные лампы, флуоресцентные, светодиодные лампы и т.п.)

Гарантийные обязательства могут быть прерваны в следующих случаях:

- Несоответствие серийного номера предъявляемого на гарантийное обслуживание оборудования серийному номеру, указанному в гарантийном талоне.
- Наличие явных или скрытых механических или иных повреждений оборудования, вызванных нарушением условий транспортировки, погрузочно-разгрузочных работ, хранения или эксплуатации оборудования.
- Выявленное в процессе ремонта несоответствие правилам и условиям эксплуатации, предъявляемым к оборудованию данного типа.
- Повреждение заводских контрольных этикеток и пломб (если таковые имеются).
- Наличие внутри корпуса оборудования посторонних предметов и жидкостей, независимо от их природы, если возможность подобного не оговорена в технической документации и инструкции по эксплуатации.
- Отказ оборудования, вызванный воздействием факторов непреодолимой силы и/или действиями третьих лиц.
- Установка и запуск оборудования неквалифицированным персоналом, в случаях, когда участие при установке и запуске квалифицированного персонала прямо оговорено в технической документации на оборудование.
- Выход из строя вследствие низкого качества используемой воды и образование накипи, кальциевых и других отложений, возможных, в том числе вследствие загрязнений дымоходов.
- Выхода из строя в связи с неконтролируемым воздействием высоких температур и температур, превышающих указанных в паспорте, при эксплуатации данного оборудования.
- Выхода из строя из-за отсутствия регламентных работ и технического обслуживания оборудования, либо обслуживания несертифицированной компанией.
- Самовольный неквалифицированный ремонт, либо ремонт третьими лицами.
- Перепад или нестабильное напряжение, короткие замыкания в электросети потребителя в месте установки и работы оборудования.

Продавец не несет ответственности за прямые или косвенные убытки, упущенную выгоду или иной ущерб, возникшие в результате выхода из строя приобретенного оборудования.

Продавец не принимает претензий к техническим или технологическим параметрам оборудования, если последние регламентируются и соответствуют параметрам завода-изготовителя. Настоящим покупатель ознакомлен с тем, что данное оборудование не является бытовым и предназначено для профессионального использования.

ВНИМАНИЕ! ПРИ ПОКУПКЕ ТРЕБУЙТЕ: ПРОВЕРКУ КОМПЛЕКТНОСТИ, РАБОТОСПОСОБНОСТИ, НАЛИЧИЕ ГАРАНТИЙНОГО ТАЛОНА И НАЛИЧИЕ ИНСТРУКЦИИ ПО ЭКСПЛУАТАЦИИ.

Во избежание недоразумений убедительно **просим Вас внимательно изучить паспорт изделия**, условия гарантийных обязательств, а также проверить правильность заполнения гарантийного талона. Гарантийный талон действителен только при наличии правильно и четко указанных: модели, серийного номера изделия, даты продажи, четких печатей Продавца, подписи Покупателя. Серийный номер и модель изделия должны соответствовать указанным в гарантийном талоне.

Номер гарантийного талона должен совпадать с номером расходной (товарной) накладной. При нарушении этих условий, а также, в случае, когда данные, указанные в гарантийном талоне изменены, стерты или переписаны, талон признается недействительным.

7. ПРАВИЛА ЭКСПЛУАТАЦИИ И СПОСОБЫ ЗАЩИТЫ ИЗДЕЛИЙ ИЗ НЕРЖАВЕЮЩЕЙ СТАЛИ ОТ КОРРОЗИИ.

Изделия из нержавеющей стали являются устойчивыми к коррозии, за счет содержания никеля и хрома, который при взаимодействии с кислородом образует невидимый и тонкий слой оксида хрома, который называют оксидной пленкой. Нержавеяка не подвержена коррозии только до тех пор, пока оксидная пленка не разрушена. При разрушении оксидной пленки - она теряет свои свойства, покрываясь ржавчиной, как обычная сталь. Разрушение пленки происходит при обработке сильными химическими средствами.

Если поцарапать или порезать поверхность нержавеющей стали, то оксидная пленка так же разрушится. Однако вместе с этим создаются новые оксиды, которые восстанавливают поверхность и защищают ее от окислительной коррозии. Эта химическая реакция и является основой коррозионной стойкости стали.

Сварной шов также теряет коррозионные свойства за счет выжигания при сварке легирующих элементов. Но есть еще причина появления ржавчины на сварном шве – это остатки «волосков» и стружек от металлических щеток, применяемых при зачистке сварного шва от черного нагара от сварки. Это место просто необходимо промыть специальными средствами и грунтовками от ржавчины.

Контакт углеродистой стали с поверхностью нержавеющей также может повлечь образование ржавчины. Из углеродистой стали изготавливают различные крепежные элементы - болты, гайки, шпильки, которые обязательно необходимо изолировать от поверхности нержавеющей стали уплотнительными деталями, при их использовании.

Появление ржавчины на поверхности не всегда связано с нарушением

оксидной пленки. Возможен непродолжительный влажный контакт поверхности с ржавеющими предметами, которые оставляют след ржавчины на поверхности или намокания воды. Самым разрушающим воздействием на нержавеющую сталь, как и на любой другой материал, обладает водная среда в виде влаги, осадков, конденсата. Особенно разрушительным для нержавеющей стали является содержание производных хлора в воде. Очистка, фильтрация и умягчение воды снижает риск ржавления нержавеющей стали, соприкасающейся с данной средой. Вода содержит железо, которое может оставлять ржавые потеки на изделиях не только из нержавеющей стали, но и на эмалированных поверхностях раковин, ванн и унитазов... появление таких ржавых пятен на эмалированных поверхностях никак не связано с «ржавением» керамики... Эти пятна легко удаляются обычными или специальными средствами.

Для чистки изделий из нержавеющей стали категорически запрещено использовать дезинфицирующие жидкости или порошки, содержащие хлор. Хлориды являются злейшими врагами нержавеющей стали. При обработке поверхности хлорсодержащими или сильными щелочными растворами оксидная пленка разрушается и ее восстановление значительно затруднено, в отличие от механических повреждений.

Для удаления пятен с поверхности нержавеющей стали можно использовать мыльный раствор или органические растворители, такие как спирт, метиловый спирт или метиловый спирт, денатурированный этиловым спиртом. Можно использовать спиртосодержащие средства для удаления ржавчины. После удаления пятен поверхность нужно промыть и вытереть насухо. Отложения кальция на поверхности изделия можно удалять при помощи раствора одной части уксуса к трем частям воды. Изделие необходимо замочить в растворе, после чего налет можно будет оттереть. После чистки изделие необходимо помыть теплой водой и вытереть насухо. Пятна от масла или смазки можно удалить с поверхности с помощью органических растворителей (спирт, метиловый спирт или метиловый спирт, денатурированный этиловым спиртом). После чистки изделие необходимо вымыть и высушить.

Первичная ржавчина, образовавшаяся на нержавеющей стали может быть удалена промыванием чистой водой. Удаление более выраженной ржавчины с поверхности нержавеющей стали можно выполнять методом шлифовки и полировки обычной нейлоновой губкой (ее жесткой поверхностью), а при еще более глубоком поражении поверхности нержавеющей стали ржавчиной, применяется вытравливание кислотами - лимонной либо щавелевой.

Так же, удалить ржавчину поможет 10-15% теплый раствор азотной кислоты. Существует множество специальных средств по уходу за нержавеющей сталью. Для удаления ржавчины в особо тяжелых случаях можно применять шлифовку поверхности и репассивацию (химическая обработка с необходимыми компонентами). После чистки изделие нужно вымыть теплой водой и вытереть насухо.

Удалить неглубокие царапины с поверхности также может помочь

полировка нейлоном (обычные нейлоновые губки).

Мы рекомендуем использовать следующие средства по уходу за изделиями из нержавеющей стали:

- «Domax» изготовитель «Domal» (Германия) — средство для чистки и полировки нержавеющей стали;
- «Kochfeld» изготовитель «Delta Pronatura» (Германия) — очищает и создает силиконовую защитную пленку;
- «Top house» изготовитель «Domal» (Германия) — средство очищает и защищает стальную поверхность;
- «Блеск стали» изготовитель ООО «Химбытконтраст» (Россия) — средство чистит и защищает поверхности из нержавеющей стали;
- «Cif» для нержавеющей стали отчищают грязь, жир, известковый налет и водные разводы с поверхностей из нержавеющей стали изготовитель «Unilever» (Италия);
- «Шуманит» изготовитель «Bagi ltd» (Израиль) — эффективный жирорудалитель.

Всегда готовы помочь и организовать выезд нашего специалиста на объект, если предложенные средства не помогут в решении проблем с коррозией

8. СВЕДЕНИЯ О РЕКЛАМАЦИЯХ

Рекламации предприятию-изготовителю предъявляются потребителем в порядке и сроки, предусмотренные Федеральным законом «О защите прав потребителей», от 09.01.1996 г. с изменениями и дополнениями от 17.12.1999г. и 30.12.2001г., Гражданским кодексом РФ (части первая, вторая, третья) с изменениями и дополнениями от 20.02.1996г. и 24.10.1997г., 08.07.1999г., 17.12.1999г., 16.04.2001г., 15.05.2001г., 26.11.2001г., 21.03.2002г., а также постановлением Правительства РФ от 19.01.1998 г. №55 «Об утверждении правил продажи отдельных видов товаров, перечня товаров длительного пользования, на которые не распространяются требования покупателя о безвозмездном предоставлении ему на период ремонта или замены аналогичного товара, и перечня непродовольственных товаров надлежащего качества, не подлежащих возврату или обмену на аналогичный товар другого размера, формы, габарита, фасона, расцветки или комплектации» с изменениями и дополнениями от 06.02.2002 г.

Рекламации направлять по адресу:

ООО «ГастроЛюкс»

**127051, г.Москва, М.Сухаревский пер., д.9, стр.1, этаж 2,
помещение I-комната 11 (PMP)**

Тел./факс (495) 926-98-48; (985) 340-55-51

info@gastro-lux.ru