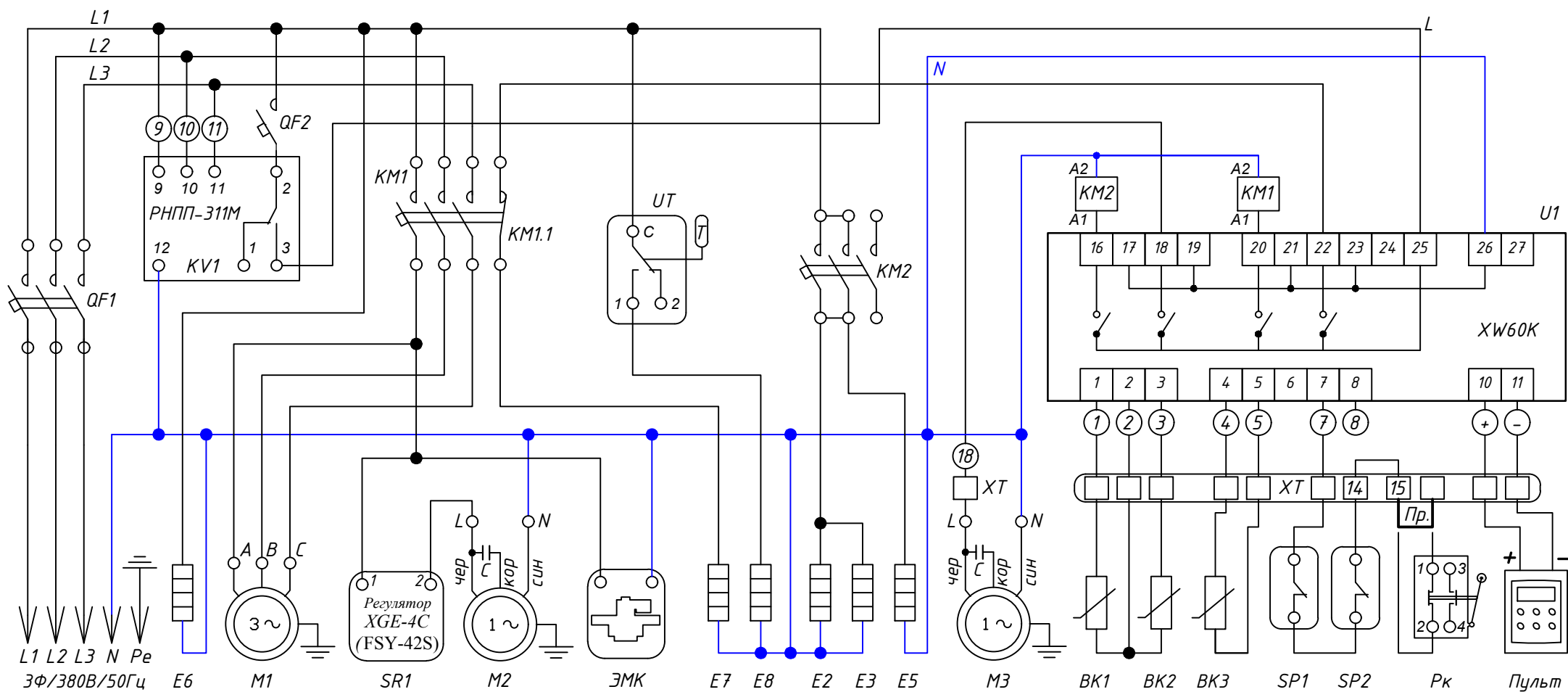


*Схема электрическая принципиальная сплит-системы для моделей
MGS (MGSF) 315; 320; 330 и BGS (MGSF) 320; 330, 340 на контроллере XW60K "Dixell"*



- -Зажим клеммный
- Ⓜ -Маркировка провода
- N -шина нулевая
- XT -клеммный винтовой зажим
- QF1 -автовыключатель
- QF2 -автовыключатель
- KM1 -контактор
- KM1.1 - доп. контакт NC

- KM2 - контактор
- KV1 - монитор напряжения
- M1 - компрессор
- M2 - вентилятор наружного блока
- M3 - вентилятор внутреннего блока
- C - конденсатор
- C=400В (4мкф-LIONBALL=350мм)
- ЭМК -электромагнитный клапан

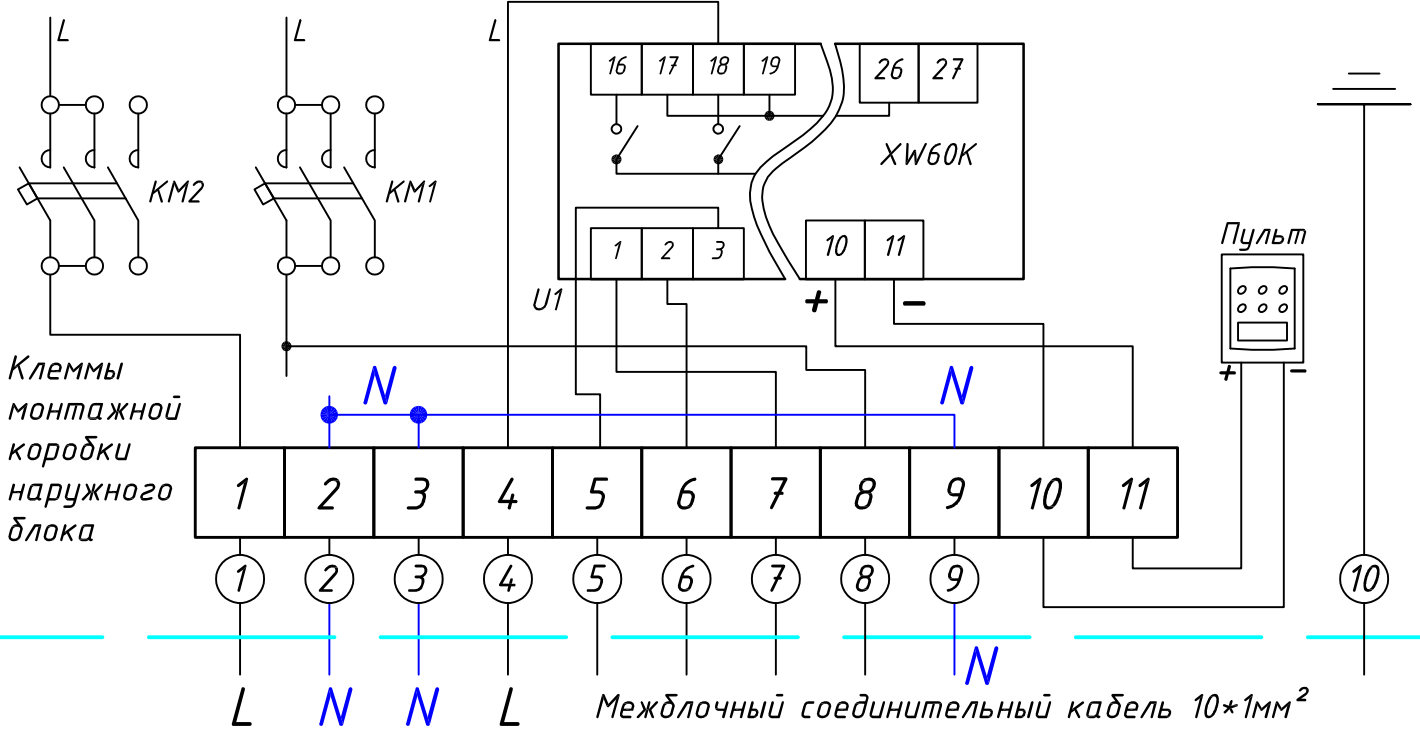
- BK1 -термодатчик камеры
- BK2 -термодатчик испарителя
- BK3 -термодатчик тэна подогрева картера (ЗК)
- U1 -блок управления
- E2 -ТЭН испарителя средний
- E3 -ТЭН испарителя нижний
- E5 -ПЭН трубки слива
- E6 -ТЭН выпаривания фреона

- Rk -выключатель двери концевой
- E7 -ТЭН подогрева картера (ЗК)
- E8 -ТЭН подогрева ресивера (ЗК)
- SR1 -регулятор вращ. вентилятора M2 (ЗК)
- SP1 -реле высокого давления
- SP2 -реле низкого давления
- UT -термостат (ЗК)

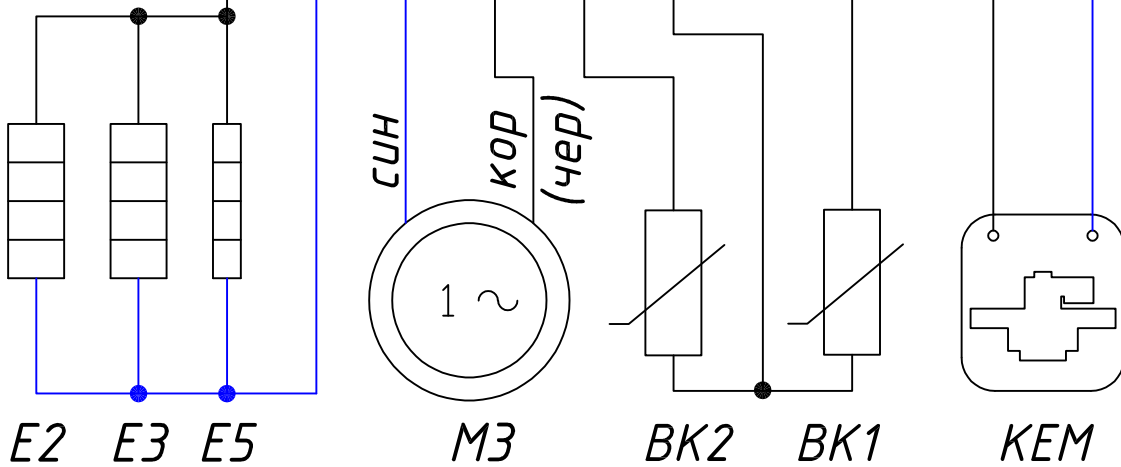
*Примечание:
Перед установкой на клеммы 14, 15
концевого выключателя двери Rk
снять перемычку Пр.*

Схема монтажных подсоединений наружного и внутреннего блоков сплит-систем

Монтажные подсоединения наружного блока



Клеммы монтажной коробки внутреннего блока



Монтажные подсоединения внутреннего блока

Нумерация проводов на принципиальной электрической схеме не связана с нумерацией на схеме межблочного соединения