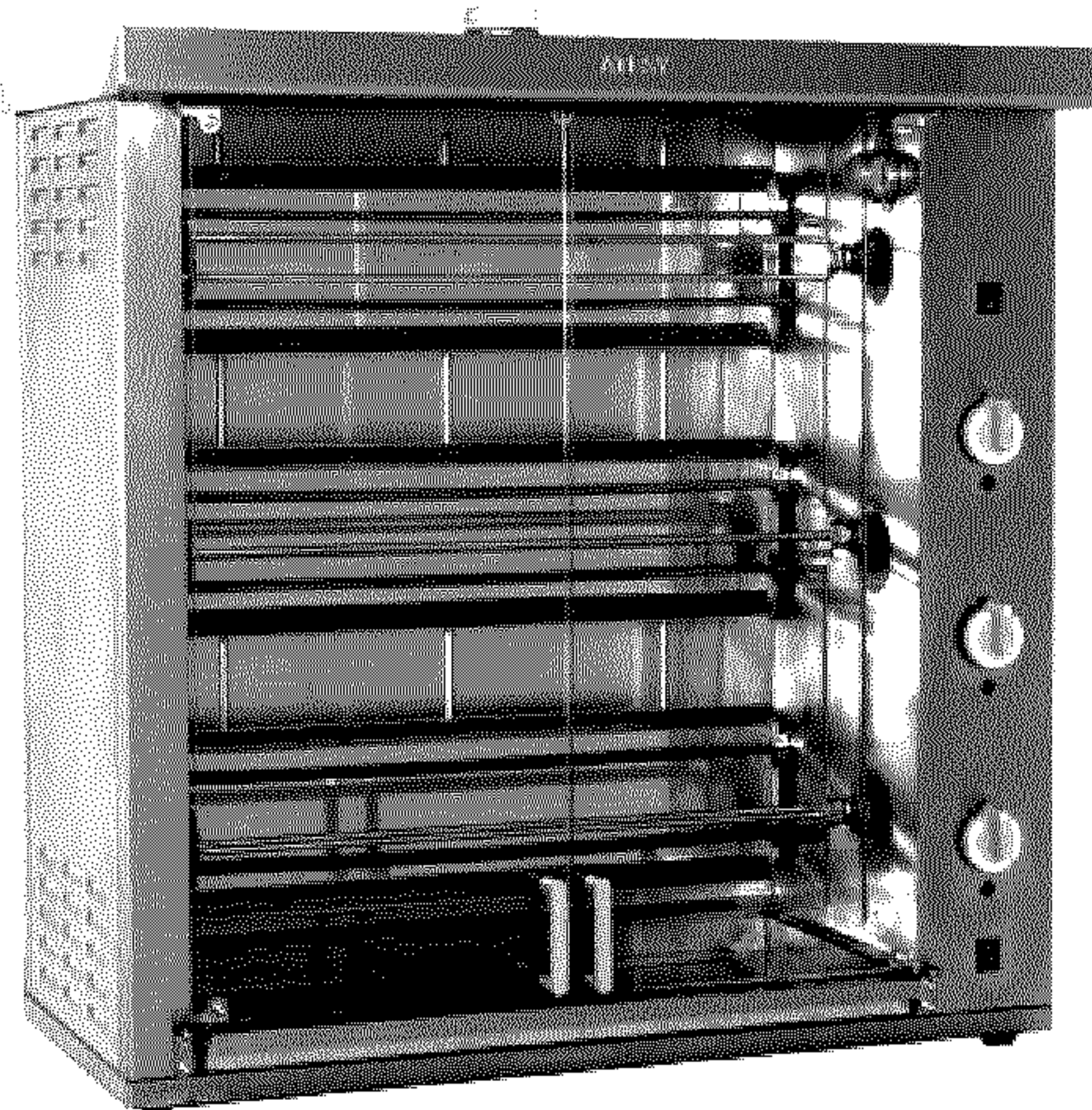




А Ю 4 0

ЭЛЕКТРИЧЕСКИЙ ГРИЛЬ ДЛЯ КУР

«КОМАНДОР-2»



Руководство по эксплуатации

ATESY®

Электрический гриль «Командор-2»

*Благодарим Вас за покупку нашего аппарата.
Мы уверены, что Вы не зря потратили деньги.*

Техническое описание.

Электрический гриль «Командор-2» предназначен для приготовления стандартных тушек цыплят в системе общественного питания. Приготовление тушек осуществляется инфракрасным излучением от электрических нагревателей (ТЭНов). Благодаря вращению тушек, насаженных на вертел, происходит равномерная тепловая обработка со всех сторон. Стеклопанель позволяет визуально наблюдать за приготовлением тушек.

Все элементы гриля, контактирующие с пищевыми продуктами, выполнены из нержавеющей стали, разрешенной Госсанэпиднадзором для контакта с пищей.

Конструкция гриля предусматривает проведение тщательной ежедневной санитарной обработки, что при большой производительности гриля, а следовательно, большого количества выделяемого при этом жира, становится обязательным условием.

Предприятие «Атеси» выпускает несколько вариантов электрических грилей для кур: шампурные грили - с одним, двумя и тремя вертелами; карусельные грили с вращающимися садками для кур – с четырьмя (2-а варианта) и шестью садками.

Предприятие-изготовитель рекомендует Вам приобрести в комплекте с грилем для кур универсальную витрину подставку, на которую устанавливается гриль для кур. В ней также можно хранить уже приготовленные тушки кур в горячем виде.

Приобретая гриль «Командор-2», внимательно ознакомьтесь с руководством по эксплуатации. Это позволит Вам успешно использовать гриль в Вашем бизнесе.

Предприятие «Атеси» постоянно расширяет и совершенствует ассортимент выпускаемой продукции, поэтому реальный комплект, внешний вид и технические характеристики изделия могут отличаться от указанных в данном паспорте без ухудшения потребительских свойств.

Руководство по эксплуатации гриля для кур «Командор-2».

1. Общие указания.

1.1. Электрогриль работает от 3-х проводной электрической сети напряжением $220\text{ В} \pm 10\%$ переменного тока с частотой 50 Гц с наличием заземляющего провода и предназначен для установки в помещениях и на открытом воздухе (под навесом) с температурой окружающего воздуха не ниже минус 10°C .

1.2. Электрогриль собирается, устанавливается и подключается к электрической сети самим потребителем.

1.3. Электрогриль устанавливается на устойчивую, горизонтальную, несгораемую подставку (высотой 500-700 мм), на расстоянии не менее 500 мм от легковоспламеняющихся предметов.

1.4. Оберегайте гриль от небрежного обращения и ударов.

1.5. Электрогриль «Командор-2» подключается к электросети, имеющей защитное заземление, при помощи отдельного электрического щитка либо от отдельного автоматического выключателя (типа АК-50) с током нагрузки 18 А.

2. Технические характеристики.

| «Командор» | | | 2/1 | 2/2 | 2/3 |
|------------|--|--------------------|---------------------|---------------------|----------------------|
| 2.1 | Габаритные размеры, (длина x ширина x высота) | мм | 963x 508x 460 | 963x 508x 740 | 960x 508x 1020 |
| 2.2 | Потребляемая электр. мощность | кВт | 3 | 4,5 | 6,5 |
| 2.3 | Количество нагревателей | шт. | 3 | 4 | 6 |
| 2.4 | Количество вертелов | шт. | 1 | 2 | 3 |
| 2.5 | Количество одновременно загружаемых тушек (до 1 кг каждая) | шт. | 6 | 12 | 18 |
| 2.6 | Масса | кг | 40 | 54 | 83 |
| 2.7 | Пределы регулирования температуры в камере гриля | $^{\circ}\text{C}$ | от 50 до 250 | | |
| 2.8 | Время полного оборота вертела | сек. | 35 | | |
| 2.9 | Время приготовления при полной загрузке камеры | мин | 60-80 | | |
| 2.10 | Напряжение питания | В | 220 | | |

3. Требования по технике безопасности и пожарной безопасности.

3.1. Электрогриль «Командор-2» выполнен с защитой от поражения электрическим током по классу 1 по ГОСТ 27570.0, степень защиты по ГОСТ 14254 - 1P33.

3.2. Перед включением гриля убедитесь в целостности корпуса, электрошнура с вилкой, отсутствии сколов на стекле. Не допускается эксплуатация гриля с любым из названных дефектов.

3.3. Гриль устанавливается на устойчивое, несгораемое основание, на расстояние не менее 500 мм от легковоспламеняющихся предметов.

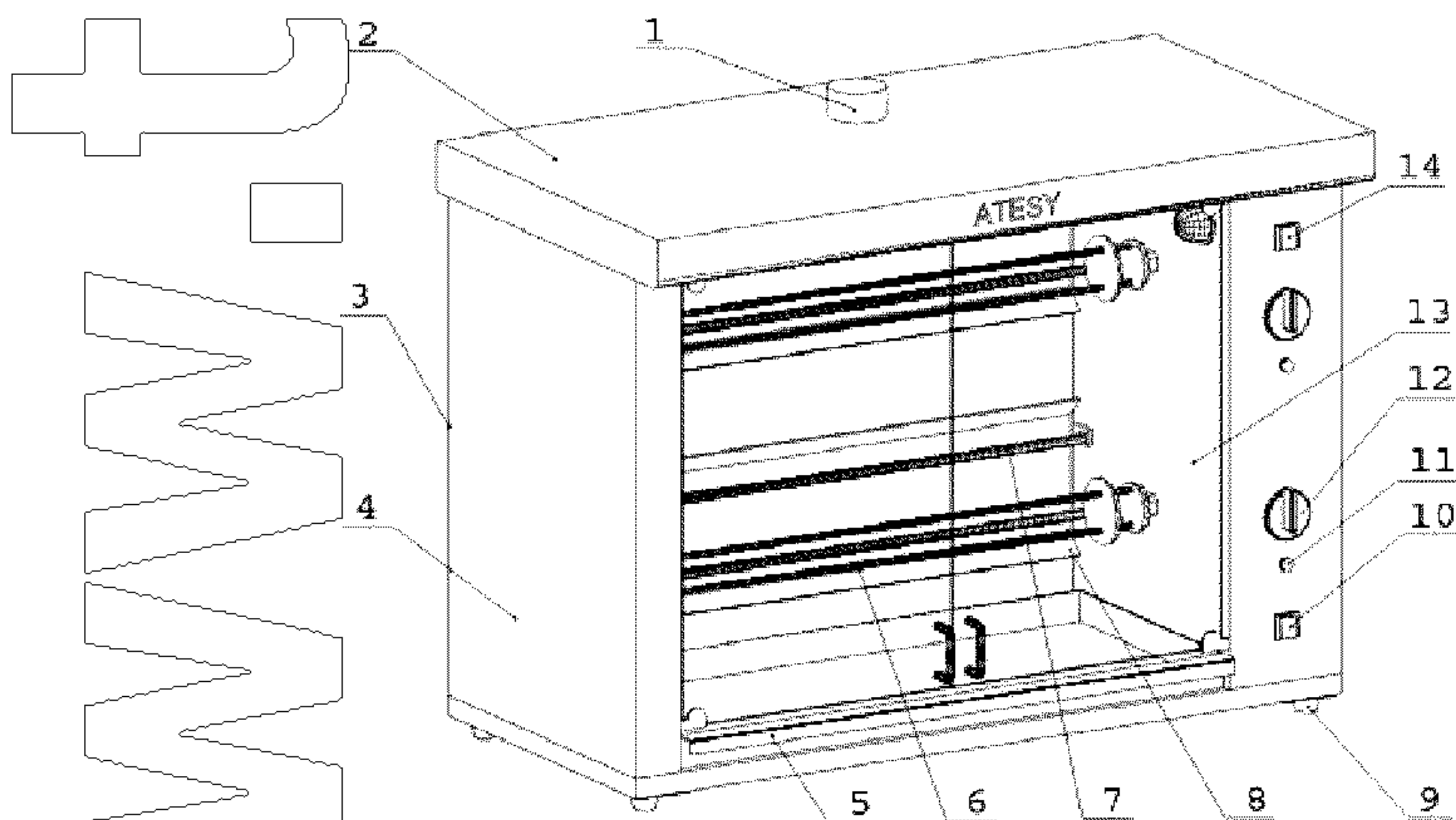
3.4. Грили относятся к приборам работающим под надзором.

3.5. Запрещается работать на гриле с открытыми дверцами и крышками.

3.6. Внимание! В рабочем состоянии корпус и дверь гриля имеют высокую температуру! Остерегайтесь ожога! Не допускайте попадания воды на горячее стекло!

3.7. Корпус электрогриля должен быть заземлен. Место заземления обозначено на задней стенке гриля.

4. Подготовка к работе и порядок работы.



| | | | |
|---|------------------------------|----|-----------------------------------|
| 1 | Вытяжной патрубок | 8 | Отражатель тепла |
| 2 | Верхняя крышка | 9 | Опорная ножка |
| 3 | Корпус | 10 | Кнопка включения электродвигателя |
| 4 | Боковая стенка | 11 | Индикаторная лампа |
| 5 | Поддон для сбора жира | 12 | Ручка регулятора температуры |
| 6 | Вертел (1, 2 или 3 штуки) | 13 | Двустворчатая стеклянная дверь |
| 7 | Трубчатый электронагреватель | 14 | Выключатель освещения |

4.1. После распаковывания гриля необходимо провести санитарную обработку камеры и вертелов с помощью стандартных средств очистки. После чего произвести санитарный обжиг камеры. Для этого гриль подвергают нагреву в течение 20 минут на тах уровне мощности.

4.2. Перед включением гриля в электросеть, убедитесь в целостности электрошнура, вилки, наличии и исправности заземления сетевой розетки, отсутствии сколов и трещин на стекле.

4.3. Включить электрическую вилку в сеть переменного тока с напряжением $220\text{В} \pm 10\%$ с частотой 50 Гц с наличием заземления или подключить к отдельному автоматическому выключателю (типа АК-50) с током нагрузки не более 18 А – для одно и двух вертельного и не более 30 А с сечением проводов подводящей сети не менее 4 мм^2 – для трех вертельного электрогриля.

4.4. Управление электрогрилем осуществляется с панели управления. Каждый ТЭН включается отдельным терморегулятором (12). Включение индикаторной лампы (11) соответствующего ТЭНа свидетельствует о включении нагрева.

4.5. При достижении внутри камеры установленного уровня температуры (в зависимости от позиции переключателя температуры) лампа (11) гаснет и этот нагреватель отключается. После того, как температура в камере снизится ниже установленного уровня, нагреватель включится вновь.

4.6. В электрогриле имеется лампа для освещения камеры нагрева.

4.7. Перед началом работы, размороженные и предварительно приготовленные для жарки тушки цыплят (посоленные, поперченные, промаринованные и т.д.) насадить на вертел с двумя упорными центрирующими шайбами (рис.2). Чередование ту-

шек вдоль вертела способом «шейка-гузка», «гузка-шейка» обеспечивает размещение и центрирование на ней 6 шт. тушек (весом 1000-1100 грамм). Выступающие части тушек следует аккуратно заправить. Одна из лапок поджимается крест-накрест другой лапкой, которая, в свою очередь, заправляется в разрез ткани тушки. Проколы тушки производить с обязательным проходом стержней через крылья и лапки (рис.2).

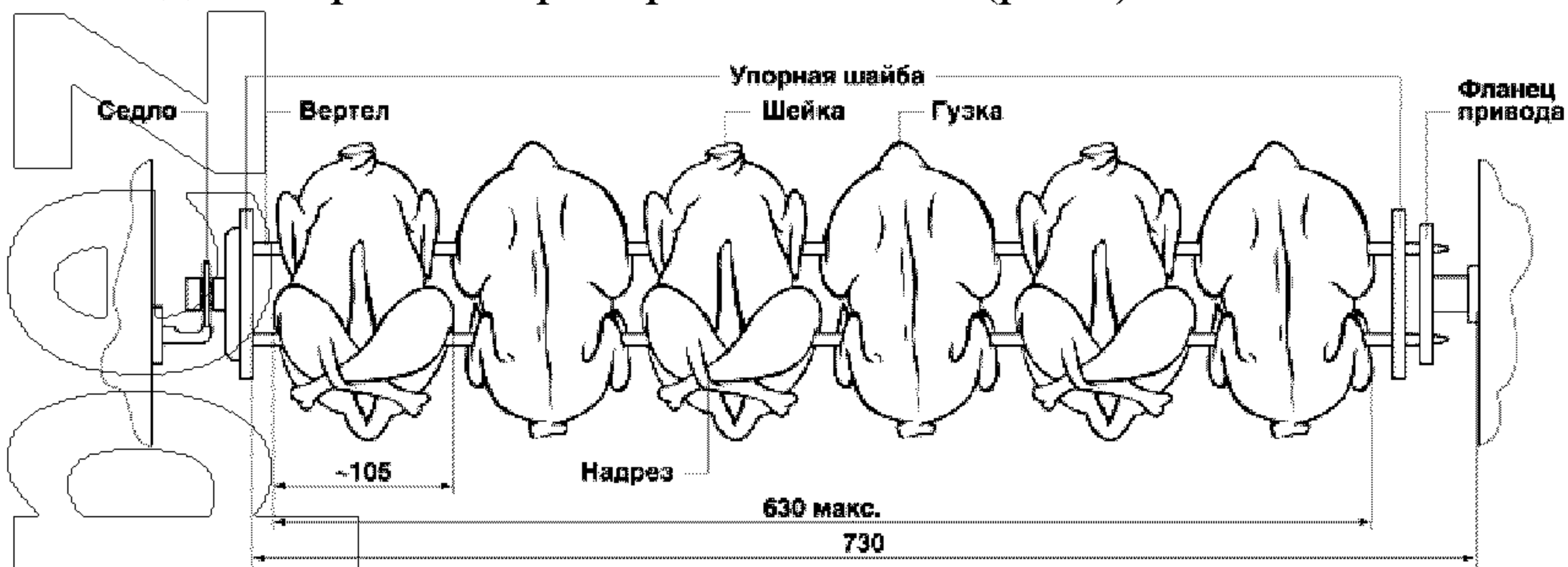


Рис. 2



4.8. Подготовленный к загрузке вертел установить в камеру и потом включить ручку (10), которая включает вращение вертела.

4.9. После установки вертелов в камеру и включения гриля в сеть, включить нагрев ТЭНов. Готовность тушек контролируется визуально, включая для удобства лампу освещения камеры.

Для получения хрустящей корочки рекомендуется после 40...50 минут жарения поменять местами верхний и нижний шампуры.

4.10. Вертела с готовыми к употреблению тушками цыплят вынимают из камеры при помощи кулинарных захватов, чтобы предотвратить ожог рук обслуживающего персонала.

4.11. Порядок выключения гриля.

Отключить нагрев ТЭНов, поставив ручку (12) в положение «0» и выключить вращение вертелов кнопкой (10).

5. Обслуживание электрогриля «Командор-2».

5.1. Все работы по обслуживанию гриля производить при отключенной от электросети вилке.

5.2. При монтаже подводящей электросети для трех вертельного гриля необходимо использовать 3-х жильные провода сечением 4 мм^2 .

5.3. Ежедневно в конце работы после остывания гриля необходимо произвести очистку камеры, стекло двери, вынуть из камеры поддон для сбора отходов и жира, вертелы, отражатели тепла и после их промывки и сушки установить на прежнее место.

5.4. Для доступа к регуляторам температуры необходимо снять верхнюю крышу и затем открыть правую боковую стенку.

5.5. Аккуратное и бережное обращение с грилем позволит Вам успешно эксплуатировать его длительное время.

5.6. В процессе эксплуатации через каждые 3 месяца работы необходимо заменять смазочное приборное масло МВП ГОСТ 1805 в редукторе (10 см^3 – в отверстие на крышке) и производить смазку подшипников (2 см^3 – в отверстие на корпусе двигателя).

6. Гарантийные обязательства.

6.1. Предприятие «Атеси» гарантирует нормальную работу электрогриля в течение 12 месяцев со дня продажи при условии соблюдения правил пользования, изложенных в настоящем руководстве.

6.2. Гарантии не распространяются в случае выхода из строя установки по вине потребителя, в результате несоблюдения требований, изложенных в руководстве по эксплуатации.

6.3. Обмен и возврат изделия надлежащего качества осуществляется в течение 15 дней со дня приобретения изделия только при соблюдении следующих требований:

- наличие руководства по эксплуатации на данное изделие;
- наличие платежного документа;
- наличие заводской упаковки;

- изделие должно иметь чистый внешний вид без механических повреждений;
- не производился не санкционированный ремонт.

6.4. Гарантийный срок хранения – 6 месяцев со дня выпуска.

6.5. В течение гарантийного срока предприятие производит гарантийный ремонт, а после окончания гарантийного срока, возможно, заключить договор на послегарантийное обслуживание по телефону: **(495) 995-95-99**

7. Комплект поставки.

| | | | |
|---|-----------------------------|---------|----|
| 1 | Электрогриль «Командор-2» | 1 | шт |
| 2 | Вертел | 1(2)(3) | шт |
| 3 | Отражатель тепла | 1(2)(3) | шт |
| 4 | Поддон | 1 | шт |
| 5 | Кулинарные захваты | 2 | шт |
| 6 | Лампа освещения | 1 | шт |
| 7 | Упорная шайба вертела | 2(4)(6) | шт |
| 8 | Руководство по эксплуатации | 1 | шт |
| 9 | Упаковка | 1 | шт |

8. Сведения о приемке.

Электрогриль: «Командор-2/1» ;
 «Командор-2/2» ;
 «Командор-2/3» ,

заводской номер _____, соответствует техническим условиям ТУ 5151-011-11440392-97 и признан годным для эксплуатации.

Дата выпуска _____ 200 ____ г.

Принято ОТК.

М.П.

АТЕСИ

140000, Россия, Московская область,

г. Люберцы, ул. Красная, д.1

т/ф (495) 995-95-99

atesy@df.ru

www.atesy.ru