

www.trapeza.ru

Ultra Max[®]

ЭЛЕКТРИЧЕСКАЯ
КОНВЕЙЕРНАЯ ПЕЧЬ

МОДЕЛИ 230 В

UM1833A

UM1850A

Руководство
по установке и

эксплуатации

2М-Z9845 Редакция В 2/9/07



UM1850A





наличии опасности и важной информации в данном руководстве об эксплуатации и техническом обслуживании, прилагаемом к электроприбору.

СОХРАНИТЕ ДАННОЕ РУКОВОДСТВО ДЛЯ ИСПОЛЬЗОВАНИЯ В БУДУЩЕМ

Использование любых запчастей, за исключением произведенных заводом «Star» освобождает производителя от какой-либо ответственности.

«Star» сохраняет за собой право вносить изменения в технические характеристики и устройство прибора без предварительного уведомления. Подобные корректировки не дают покупателю права на соответствующие изменения, усовершенствования, дополнения или замену ранее купленного оборудования.

В связи с постоянным внесением изменений в конструкцию, методику, технологический процесс, правила и инструкции, технические условия, содержащиеся в данном документе, подлежат изменению без уведомления. Поскольку завод «Star Manufacturing» делает все от него зависящее для предоставления точной информации, мы не несем ответственности за ошибки или упущения в предоставленной информации или выводы, сделанные на основании технических условий. Используя предоставленную информацию, пользователь принимает на себя весь риск в связи с таким использованием.

ТЕХНИЧЕСКОЕ ОБСЛУЖИВАНИЕ И РЕМОНТ

Свяжитесь с местным дилером по вопросам ремонта или необходимого технического обслуживания. Пожалуйста, запишите номер модели, серийный номер, напряжение и дату покупки ниже, и подготовьте данную информацию к моменту обращения к дилеру для гарантии быстрого обслуживания.

Модель №	_____
Серийный №	_____
Модель №	_____
Напряжение	_____
Дата покупки	_____

www.star.ru

UM1833A-230 В

Номинальные характеристики/соединения

Электроснабжение

6 600 Ватт (патроны в сборе, 3 x 2 000 Ватт)

Клеммник, поставляемый с электроприбором (L1, L2, L3, нейтраль, «земля»)

Отдельное электроснабжение для духовки - 15 ампер, 400/230 Вольт переменного тока, 3 фазы, 50 Гц

Приблизительная масса (духовка 1833 с ножками): установленная - 180 фунтов (81,8 кг), в упаковке - 210 фунтов (95,5 кг)

Размеры: Ширина: 51,2 дюйма (130,0 см) – духовка с полками
 Глубина: 30,4 дюйма (77,2 см)
 Высота: 20,0 дюймов (50,8 см) – одинарная духовка с ножками
 36,0 дюймов (91,4 см) – двойная духовка с ножками

Рекомендуемые минимальные просветы:

От задней стенки духовки до стены

0 дюймов (0 см)

От выступающей части конвейера до стены

6 дюймов (15,2 см)

UM1850A-230 В

Номинальные характеристики/соединения

Электроснабжение

6 600 Ватт (патроны в сборе, 3 x 2 000 Ватт)

Клеммник, поставляемый с электроприбором (L1, L2, L3, нейтраль, «земля»)

Отдельное электроснабжение для духовки - 15 ампер, 400/230 Вольт переменного тока, 3 фазы, 50 Гц

Приблизительная масса (духовка 1850 с ножками): установленная - 210 фунтов (95,5 кг), в упаковке - 240 фунтов (109,1 кг)

Размеры: Ширина: 50,0 дюймов (127,0 см) – духовка с полками
 Глубина: 30,4 дюйма (77,2 см)
 Высота: 20,0 дюймов (50,8 см) – одинарная духовка с ножками
 36,0 дюймов (91,4 см) – двойная духовка с ножками

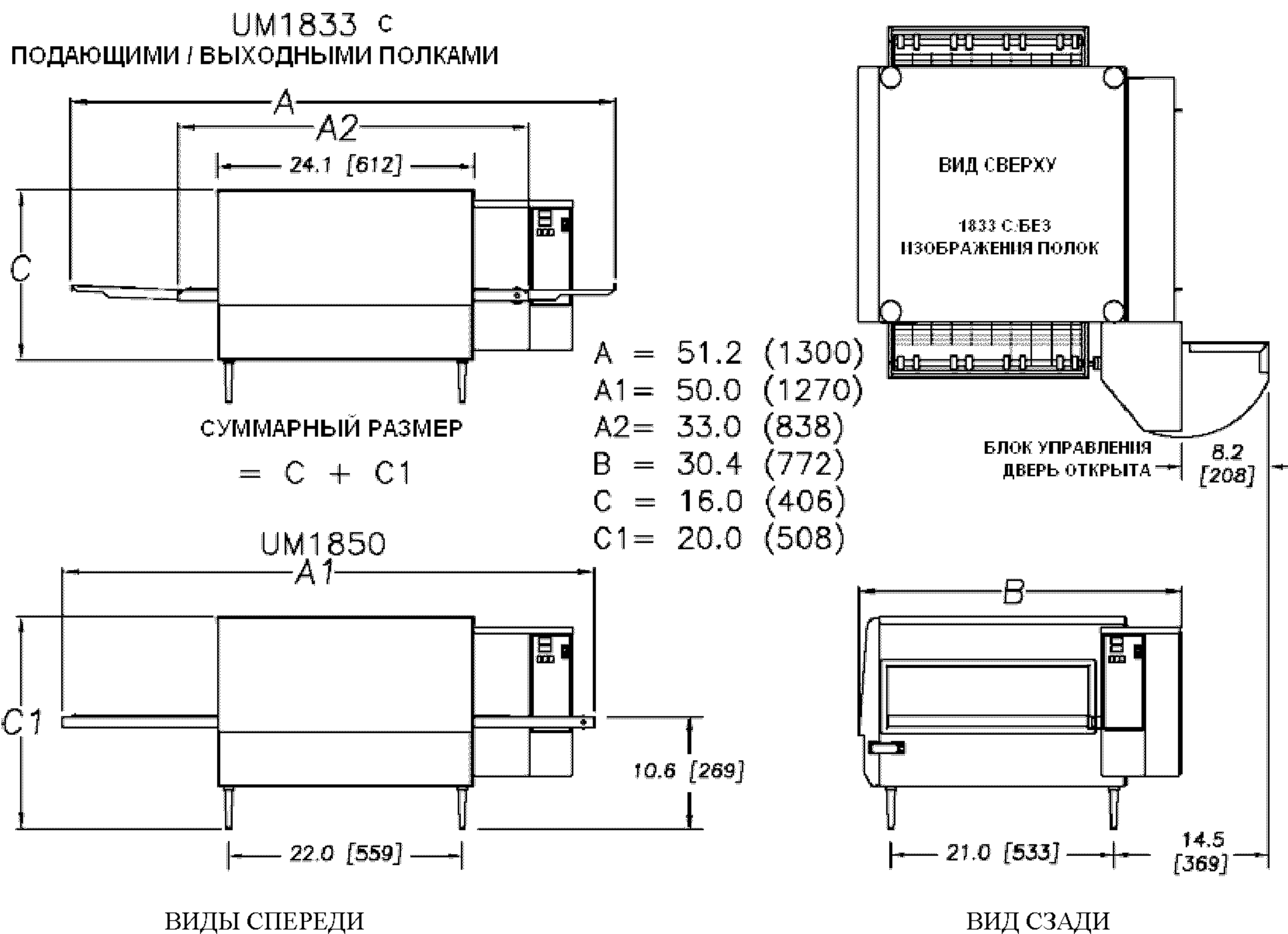
Рекомендуемые минимальные просветы:

От задней стенки духовки до стены

0 дюймов (0 см)

От выступающей части конвейера до стены

6 дюймов (15,2 см)



Данное оборудование разработано и распространяется только для коммерческого использования персоналом, прошедшим обучение и имеющим опыт работы, и не подлежит продаже потребителям для его применения в домашних условиях, а также не может использоваться широким кругом лиц в заведениях общественного питания.

Прежде всего, перед подписанием транспортной накладной каждый ящик должен быть осмотрен для уведомления транспортной компании о любых видимых повреждениях, а количество ящиков проверено.

При наличии явных повреждений следует подготовить соответствующие документы для предъявления претензии перевозчику.

Правила торговли между штатами требуют выставления претензии грузополучателем.

Для хранения духовки (духовок) должны быть созданы надлежащие и безопасные условия, в случае необходимости следует оградить ее от воздействия окружающей среды или влаги в течение всего времени до установки.

-ВАЖНО-

После выгрузки всех ящиков, откройте их и снимите все пластиковые крышки. Сразу же проверьте наличие скрытых дефектов. В случае любых повреждений, немедленно свяжитесь с соответствующими лицами для подготовки претензии о наличии повреждений. После проведения такой проверки, завершите распаковку духовки. Убедитесь, что Вы сняли все бумажные прокладки и упаковочный материал с электроприбора до его нагревания.

- ВНИМАНИЕ -

ДЛЯ СОБСТВЕННОЙ БЕЗОПАСНОСТИ НЕ ХРАНИТЕ И НЕ ИСПОЛЬЗУЙТЕ БЕНЗИН ИЛИ ДРУГИЕ ОГНЕОПАСНЫЕ ПАРЫ ИЛИ ЖИДКОСТИ ПОБЛИЗОСТИ ОТ ДАННОГО ИЛИ ЛЮБОГО ДРУГОГО ЭЛЕКТРОПРИБОРА.

- ВАЖНО -

ДАННЫЙ ЭЛЕКТРОПРИБОР ДОЛЖЕН БЫТЬ УСТАНОВЛЕН ТОЛЬКО КВАЛИФИЦИРОВАННЫМ ПЕРСОНАЛОМ, В СООТВЕТСТВИИ С ПРАВИЛАМИ, ДЕЙСТВУЮЩИМИ В СТРАНЕ НАЗНАЧЕНИЯ. УСТАНОВКА

Духовки оборудованы для использования при напряжении, указанном на табличке, расположенной сзади блока управления. Они работают только при переменном токе (АС). Вход для шнура расположен в нижней части блока управления. Это позволяет монтажнику подсоединять поставляемый шнур к вводам клеммной коробки, расположенной за задним смотровым люком. Духовка должна быть подключена к электропитанию в соответствии со всеми применимыми нормами. Средства для отключения духовки должны поставляться для целей безопасности и упрощения технического обслуживания.

- ВАЖНО -

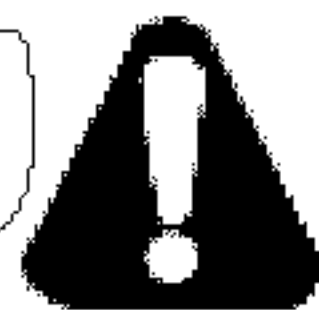
Электроприбор должен быть расположен так, чтобы штепсельная вилка находилась в пределах досягаемости. Должен использоваться соответствующий маслонепроницаемый гибкий шнур 300/500 В с минимальными номинальными характеристиками 65°C. Выбирайте подходящие провода, в зависимости от длины шнура (минимум 1,0 мм²) и условий эксплуатации (т.е. температуры).

ПРЕДУПРЕЖДЕНИЕ

НЕ ПОДКЛЮЧАЙТЕ К ИСТОЧНИКУ ПОСТОЯННОГО ТОКА (DC).

Установка электрической духовки должна соответствовать:

НАЦИОНАЛЬНЫМ ПРАВИЛАМ ПО УСТАНОВКЕ ЭЛЕКТРООБОРУДОВАНИЯ И ВСЕМ МЕСТНЫМ ЭЛЕКТРИЧЕСКИМ НОРМАМ, А ТАКЖЕ ПОСТАНОВЛЕНИЯМ, ПРАВИЛАМ И ИНСТРУКЦИЯМ МЕСТНОЙ ЭЛЕКТРОЭНЕРГЕТИЧЕСКОЙ КОМПАНИИ.



К ответственности покупателя относится:

1. Проверить, что все оборудование для электропитания духовки установлено в соответствии с техническими условиями производителя.
2. Разгрузить, распаковать и установить духовку в надлежащем месте и в соответствии с данным руководством по установке и эксплуатации.
3. Проверить, что все оборудование для электропитания подсоединено выбранным Вами квалифицированным персоналом.

Все подобные подключения должны соответствовать требованиям применимых норм.

4. Организовать проверку и наладку работы уполномоченным специалистом по обслуживанию оборудования.

Гарантия вступает в силу после подтверждения правильности установки.

ВАЖНАЯ ИНФОРМАЦИЯ ПО ТЕХНИКЕ БЕЗОПАСНОСТИ

Не пытайтесь работать с электроприбором до полной проверки подключения узлов коммунального обслуживания специалистом по обслуживанию оборудования или представителем по обслуживанию «Star». Такое подключение узлов является требованием «Star» для содействия покупателю в надлежащем вводе духовки в эксплуатацию на месте. Пожалуйста, обратите внимание на особые условия Гарантии и убедитесь, что потребительские подключения сделаны соответствующими коммунальными службами.

Гарантия не применяется, если духовка была включена и эксплуатировалась до проверки и наладки подключения коммунального обслуживания и духовки уполномоченным специалистом по обслуживанию оборудования или представителем по обслуживанию «Star».

ВНИМАНИЕ

НЕПРАВИЛЬНАЯ УСТАНОВКА, НАЛАДКА, ИЗМЕНЕНИЕ, ЭКСПЛУАТАЦИЯ ИЛИ ТЕХНИЧЕСКОЕ ОБСЛУЖИВАНИЕ МОГУТ ПРИВЕСТИ К ПОРЧЕ ИМУЩЕСТВА, ТРАВМАМ ИЛИ СМЕРТИ. ТЩАТЕЛЬНО ИЗУЧИТЕ ВСЕ ИНСТРУКЦИИ ПЕРЕД УСТАНОВКОЙ ИЛИ ОБСЛУЖИВАНИЕМ ДАННОГО ОБОРУДОВАНИЯ.

ВНИМАНИЕ

Необходимо сохранять минимальные просветы ото всех стен и горючих материалов. Минимальные просветы для данного электроприбора должны составлять 0 дюймов от задней стенки (установленные задние амортизаторы должны оставаться на месте) и 6 дюймов с обеих сторон. Не храните воспламеняемых веществ поблизости от духовки и внутри нее.

ВНИМАНИЕ

Не заграждайте вентиляционные отверстия в панелях управления, поскольку через них подается воздух для охлаждения органов управления.

ПРЕДУПРЕЖДЕНИЕ

Духовка должна работать только с использованием вида электроэнергии, указанного на табличке с техническими данными.

ИНФОРМАЦИЯ ПО УСТАНОВКЕ

ПРИВЕДЕННЫЕ ЗДЕСЬ ИНСТРУКЦИИ ПО УСТАНОВКЕ ПРЕДНАЗНАЧЕНЫ ТОЛЬКО ДЛЯ ИСПОЛЬЗОВАНИЯ КВАЛИФИЦИРОВАННЫМИ СПЕЦИАЛИСТАМИ ПО УСТАНОВКЕ И ОБСЛУЖИВАНИЮ. УСТАНОВКА ИЛИ ОБСЛУЖИВАНИЕ НЕКВАЛИФИЦИРОВАННЫМ ПЕРСОНАЛОМ МОЖЕТ ПРИВЕСТИ К ПОВРЕЖДЕНИЮ ДУХОВКИ И/ИЛИ ТРАВМЕ ПОЛЬЗОВАТЕЛЯ ОБОРУДОВАНИЯ.

Квалифицированным персоналом по установке являются частные лица, организации, корпорации или компании, лично, или посредством представителя, занимающиеся и несущие ответственность за:

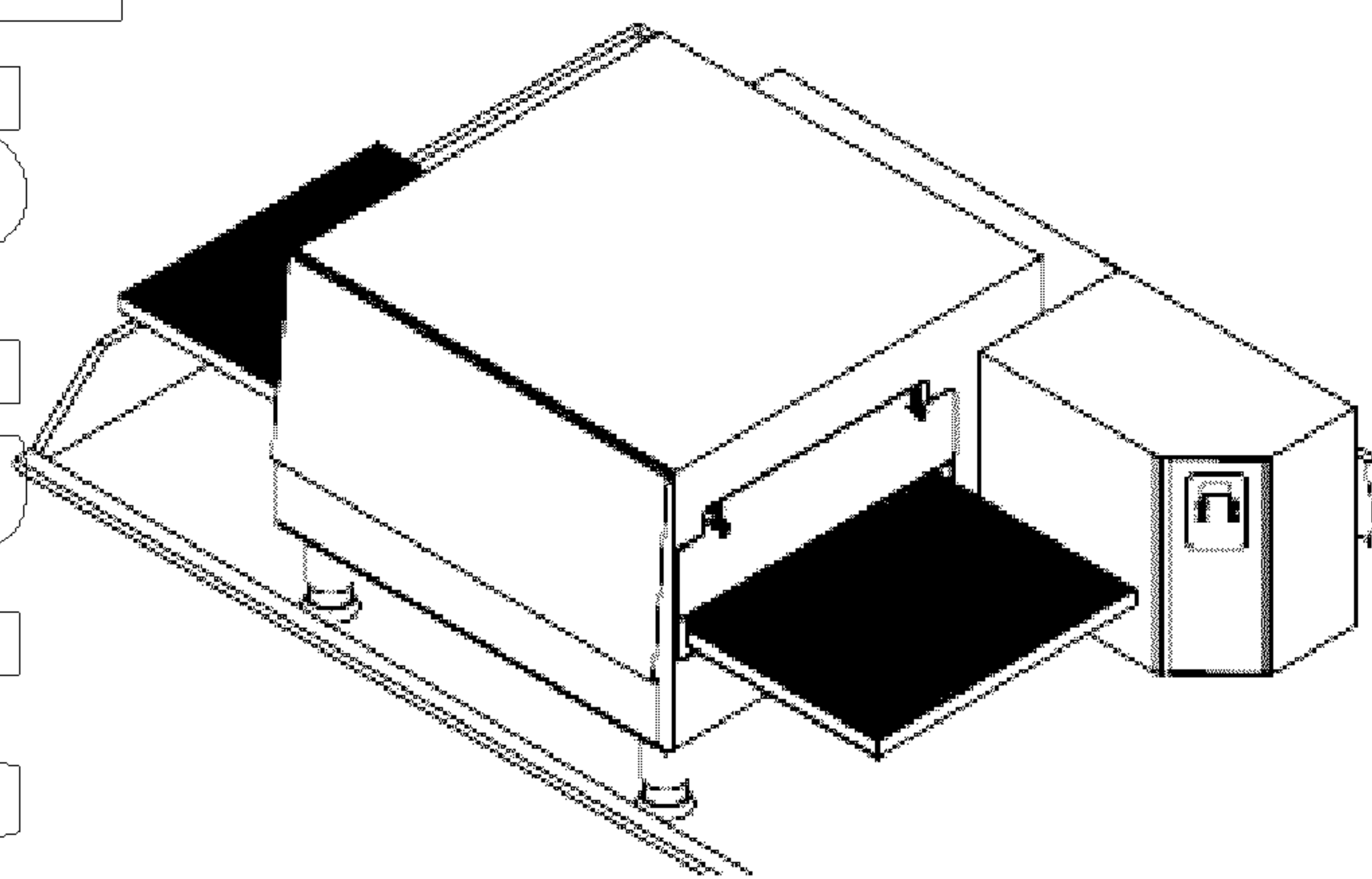
1. Установку электропроводки от электросчетчика, главного блока управления или точки подключения к электроприбору.

Квалифицированный персонал должен иметь опыт подобной работы, хорошо разбираться во всех необходимых мерах предосторожности и выполнять все требования



Хорошо спланированное и правильное размещение духовки обеспечит удобство пользователю и удовлетворительную работу в течение длительного времени. Важно поддерживать соответствующий доступ воздуха к духовке для обеспечения достаточного потока вентиляционного воздуха. Следуйте данным инструкциям:

1. Разместите духовку в свободном помещении.
2. Пространство вблизи от духовки должно быть свободным и не содержать таких легковоспламеняющихся веществ, как бумага, картон, огнеопасные жидкости и растворители.
3. Не ставьте духовку на край поверхности и не прислоняйте ее к стене. Это ограничит доступ воздуха и будет препятствовать достаточной вентиляции двигателей вентиляторов. Данное условие должно быть соблюдено во избежание постоянного повреждения духовки.
4. На всех моделях отключение двигателя вентилятора в связи с перегревом указывает на чрезмерную температуру воздуха в задней части духовки. Данное условие должно быть соблюдено во избежание постоянного повреждения духовки.



Данный электроприбор должен быть установлен на устойчивой стойке или подставке с ножками с соблюдением просвета. Необходимо обеспечить минимальный просвет в 24 дюйма со стороны разгрузки духовки для съема конвейера в сборе, в случае, если духовка не размещена на передвижной тележке. Кроме того, обеспечьте пространство для специалиста по обслуживанию оборудования для его доступа к дверце блока управления и крышке двигателя вентилятора в задней верхней части духовки, если духовка не может быть передвинута.

ВНИМАНИЕ

Любая поверхность, на которой установлена духовка, должна иметь подъем по периметру, во избежание случайного соскальзывания с края. В случае падения духовки на человека возможна серьезная травма или смертельный исход.

ВНИМАНИЕ

Любая тележка, на которой установлена духовка, должна быть достаточно глубокой и широкой для обеспечения устойчивой платформы. Узкая тележка может вызвать опрокидывание духовки, что приведет к повреждениям или серьезным человеческим травмам.



Местные нормы обладают преимущественной силой. В соответствии с заявлением «Национальной ассоциации пожарной безопасности» в последнем отчете за 1996 год, такие нормы являются «властью, имеющей юрисдикцию». Дополнительная информация о вентиляции приведена ниже.

Для вывода тепла и запахов пищи может потребоваться вытяжной колпак. Установка колпака и ОВКВ должны соответствовать местным нормам для получения одобрения органами власти, имеющими юрисдикцию. Требования могут отличаться в пределах страны, в зависимости от местоположения города, округа и штата. Получите необходимую информацию в организациях, обладающих юрисдикцией, чтобы узнать требования в отношении Вашей установки. Получите информацию и изучите копии норм или документов, которые будут использоваться для проверки и одобрения Вашей установки. Свяжитесь со своим поставщиком вытяжного колпака и подрядчиком ОВКВ и предоставьте им данную информацию.

ВНИМАНИЕ

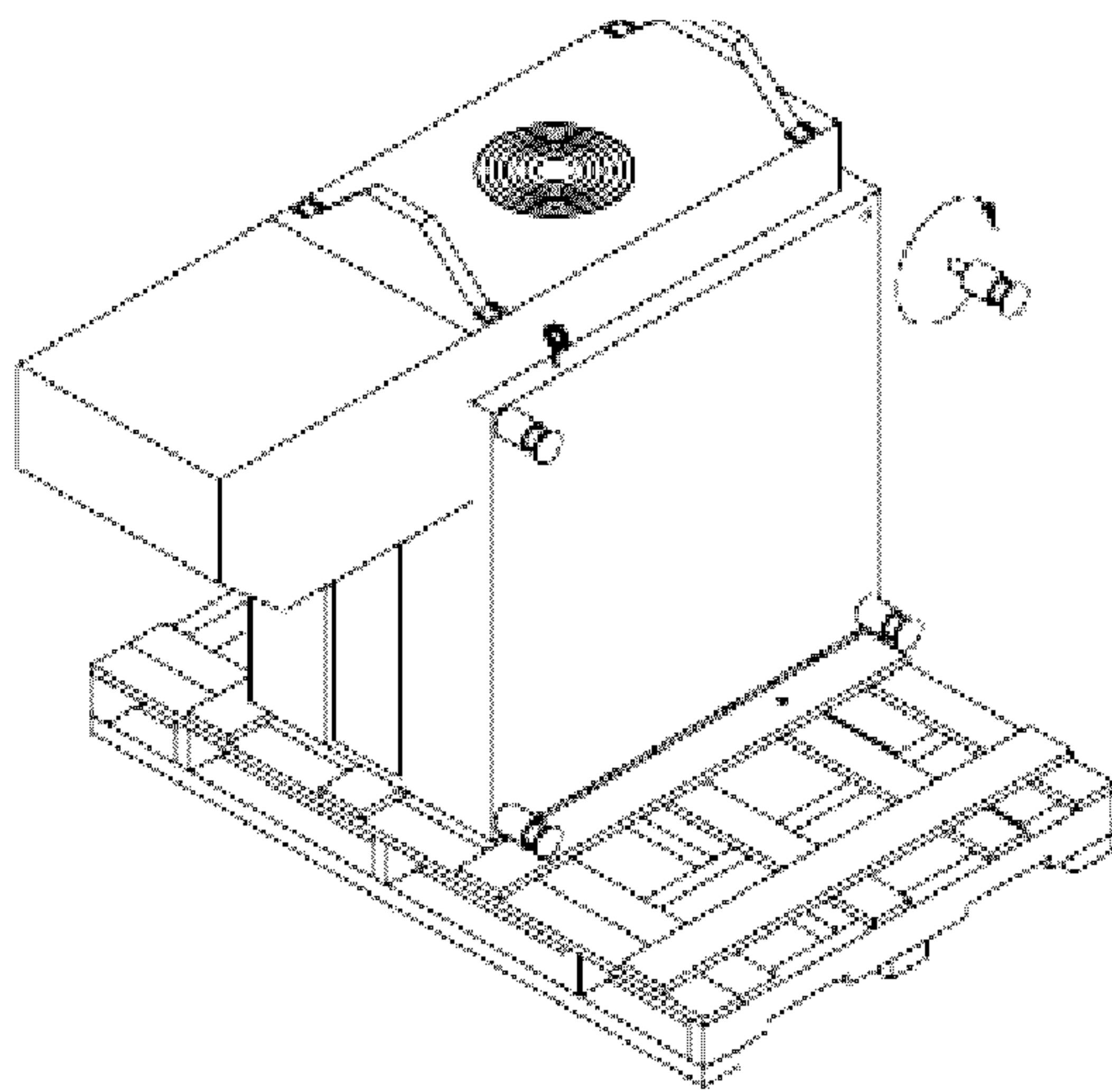
Избегайте потока воздуха в дымоходе, идущем на кухню. Воздух НЕ должен быть направлен на переднюю, заднюю, или боковые части поверхности, предназначенной для приготовления пищи. Это может привести тому, что еда не пропечется, или пропечется не полностью, и вызовет повышенный расход электроэнергии.

ЭЛЕКТРИЧЕСКОЕ СОЕДИНЕНИЕ

Перед выполнением каких-либо подключений электричества к данному прибору, убедитесь, что напряжение, сила тока и требования к фазам электропитания соответствуют требованиям, указанным на табличке с техническими данными. Схема проводки приведена в данном документе.

После установки данный прибор должен быть заземлен электрически, а его установка должна соответствовать Национальным правилам по установке электрооборудования, Американский национальный институт стандартов - Национальная ассоциация пожарной безопасности 70, последнее издание, инструкциям производителя по установке, а также действующим местным муниципальным строительным нормам. В Канаде все подключения электричества должны соответствовать требованиям Канадской ассоциации по стандартизации, C22.1 – Канадские электротехнические правила и нормы, часть 1 и/или местным нормам.

Электроприбор оснащен пятиполюсным выводом и изоляционной втулкой шнура, к которой может прикасаться клиент/монтажник. Каждая линия (L1, L2, L3) имеет потенциал 230 В, связанный с нейтральным (N) соединением. Система пятиполюсного вывода также снабжена замыканием на землю (на массу).



УСТАНОВКА

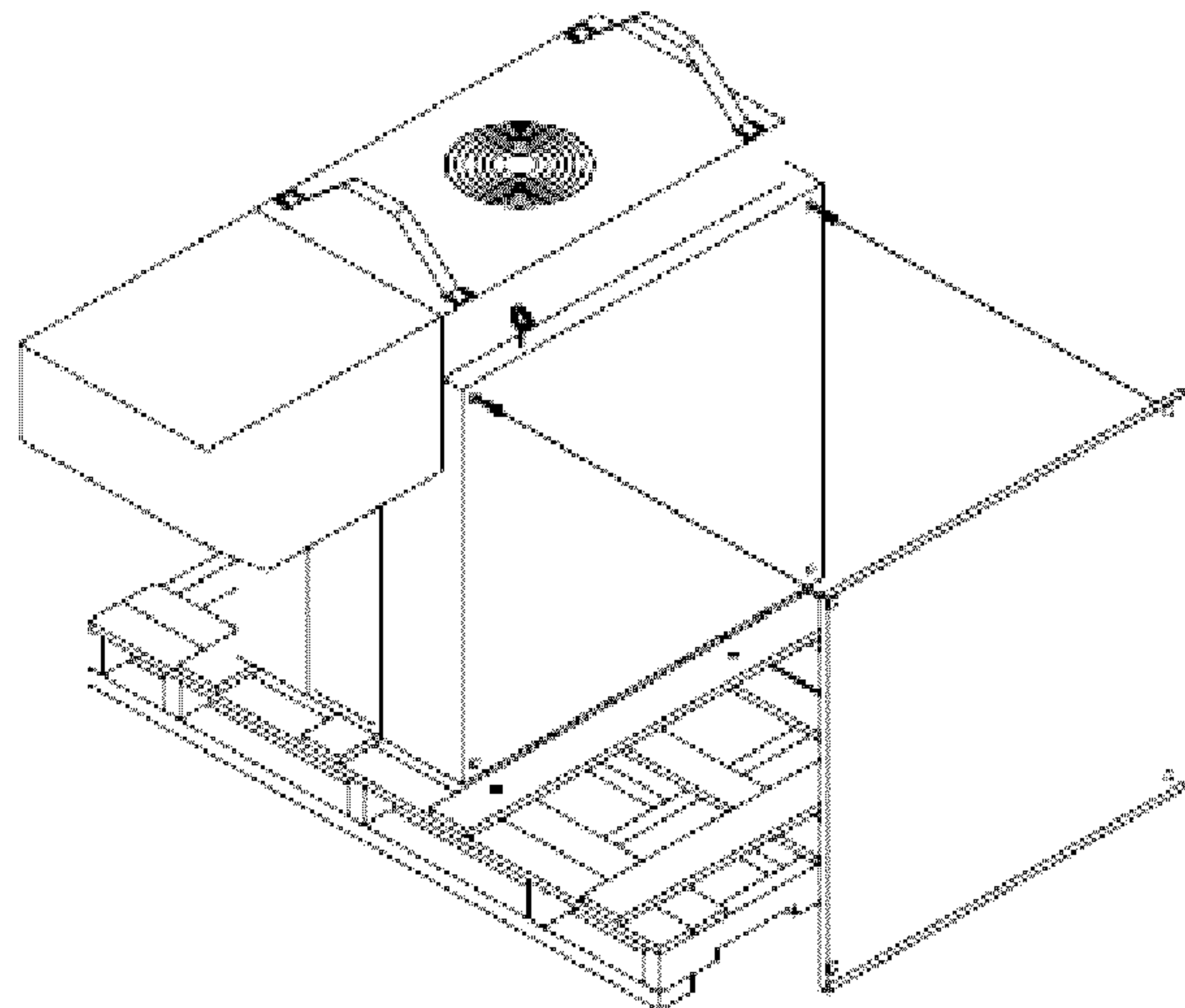
При установке более одной духовки необходимо следовать приведенной ниже инструкции.

Установка тележки для одной духовки (или нижней духовки):

1. Снимите дверь, конвейер и штифты.
2. Отверните электроприбор от упаковочного ящика (4 болта).
3. Положите духовку передней частью вниз, как показано на рисунке.
4. Навинтите четыре ножки на нижнюю часть духовки.
5. **ОСТОРОЖНО** поставьте духовку вертикально.

Подготовка к установке нескольких духовок:

1. Снимите дверь, конвейер и штифты.
2. Отверните электроприбор от упаковочного ящика (4 болта).
3. Положите духовку передней частью вниз, как показано на рисунке.
4. Снимите верхнюю часть нижней духовки (всего 4 шурупа, 2 сзади и 2 спереди) и приверните к нижней духовке 16 болтами на 3/8.
5. Поставьте верхнюю духовку на нижнюю, и прикрепите ее шурупами к нижней духовке.

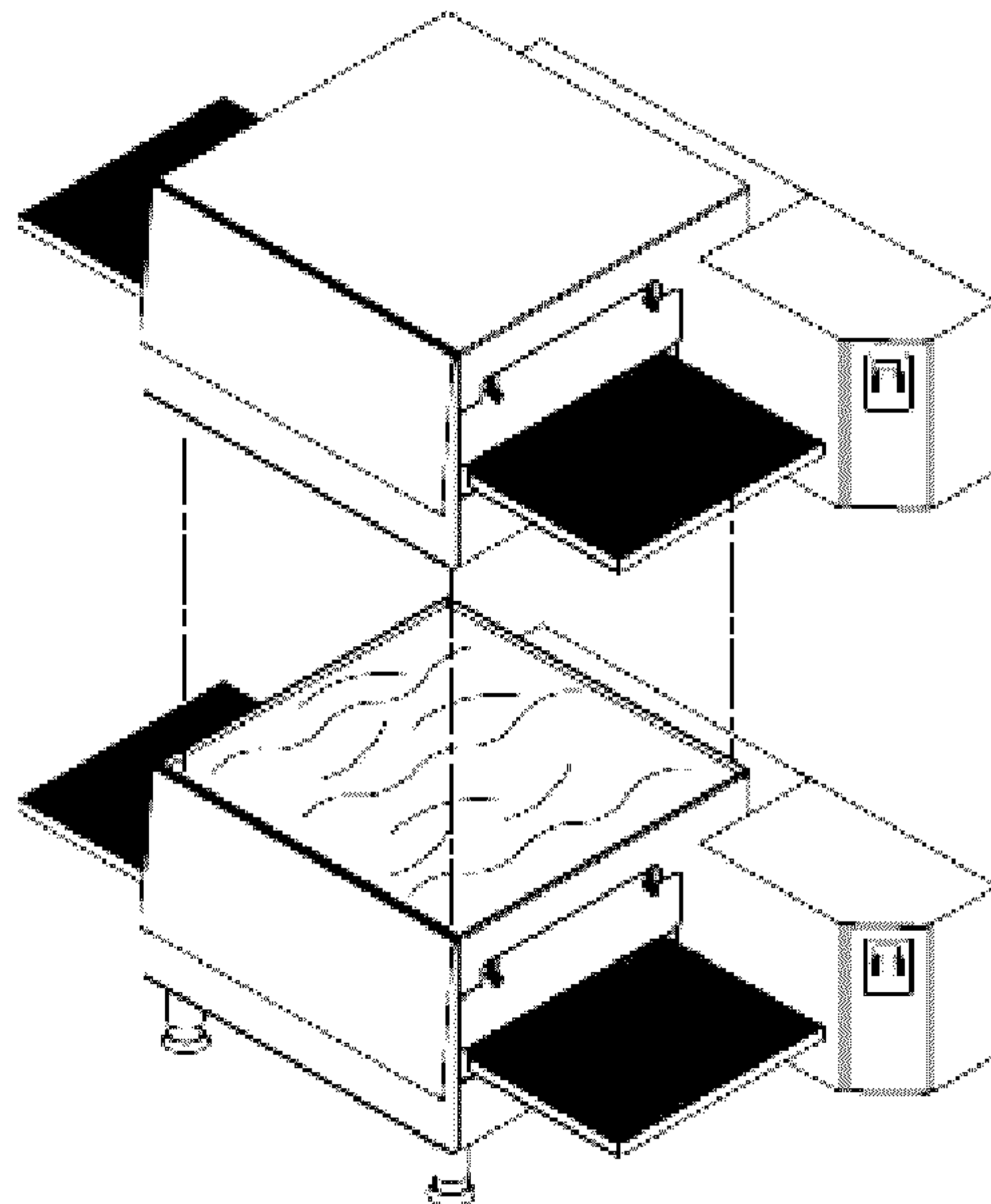


ИНСТРУКЦИЯ ПО ЭКСПЛУАТАЦИИ

НЕ ПЫТАЙТЕСЬ ИСПОЛЬЗОВАТЬ ДУХОВКУ до полной проверки подключения узлов коммунального обслуживания и установки (наладка, проверка работы) уполномоченным специалистом по обслуживанию оборудования или специалистом по обслуживанию «Star», чтобы убедиться в правильности установки и рабочем состоянии духовки. **Гарантия вступает в силу после подтверждения правильности установки.**

ВНИМАНИЕ

НЕ РАБОТАЙТЕ РЯДОМ С КОНВЕЙЕРНОЙ ЛЕНТОЙ С РАСПУЩЕННЫМИ ДЛИННЫМИ ВОЛОСАМИ, В РАССТЕГНУТОЙ ОДЕЖДЕ ИЛИ СО СВИСАЮЩИМИ УКРАШЕНИЯМИ. ПОПАДАНИЕ В КОНВЕЙЕРНУЮ ЛЕНТУ МОЖЕТ ПРИВЕСТИ К УВЕЧЬЯМ ИЛИ СМЕРТЕЛЬНОМУ ИСХОДУ.



Если не указано иначе, ход конвейера настроен на заводе для работы слева направо, если оператор стоит лицом к передней двери духовки. В случае необходимости смены направления, смотрите в разделе 3 «ИНФОРМАЦИИ, ВЫВОДИМОЙ НА ДИСПЛЕЙ» инструкцию по программированию блока управления для смены направления. Кроме того, для перемещения в новом направлении конвейерная лента должна быть заменена.

ПРАВИЛА ТЕХНИКИ БЕЗОПАСНОСТИ В ПРОЦЕССЕ ЭКСПЛУАТАЦИИ

Информация, содержащаяся в данном разделе, предназначена для ее использования квалифицированным обслуживающим персоналом.

Квалифицированным обслуживающим персоналом являются лица, внимательно изучившие информацию, приведенную в данном руководстве, осведомленные о функциях духовки и/или с предшествующим опытом работы на описанном оборудовании. Строгое соблюдение рекомендованных здесь процедур обеспечит оптимальную работу и длительную бесперебойную

РЕКОМЕНДАЦИИ ПО ТЕХНИКЕ БЕЗОПАСНОСТИ

Для собственной безопасности, прочтите перед началом работы.



Если Вы почувствуете запах газа:

1. НЕ пытайтесь включать никакие электроприборы.
2. НЕ прикасайтесь ни к каким электрическим выключателям.
3. Воспользуйтесь внешним телефоном для немедленной связи со своей компанией по газоснабжению.
4. Если Вы не можете дозвониться в свою компанию по газоснабжению, обратитесь в управление пожарной охраны.

В случае отключения электроэнергии:

1. Отключите все выключатели.
2. НЕ пытайтесь работать с духовкой до восстановления энергоснабжения.

Общие рекомендации по технике безопасности:

1. Если по какой-либо причине необходимо передвинуть духовку, перед этим следует отключить электроприбор.
2. НЕ снимайте крышку блока управления, если духовка не отключена.

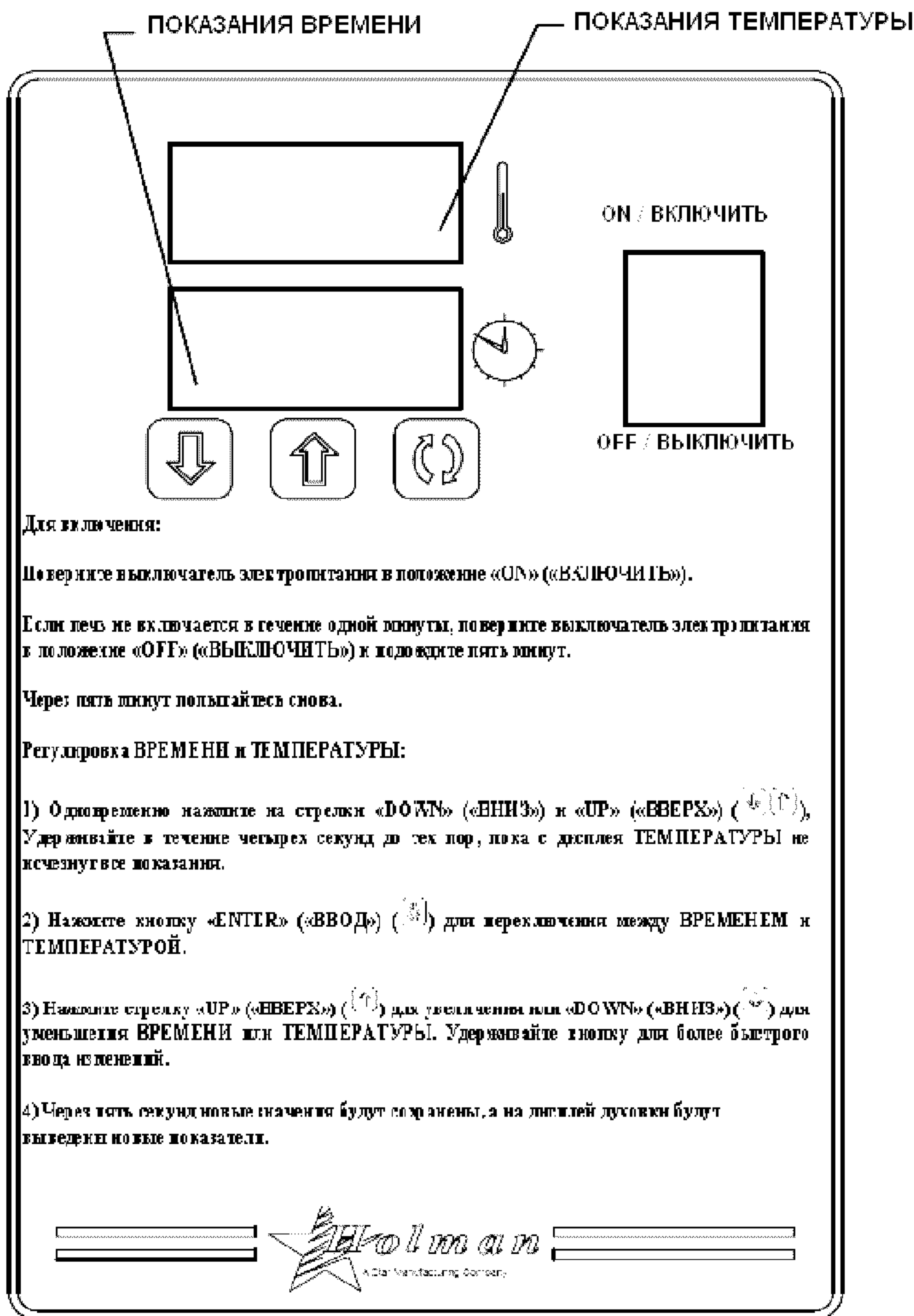
РАБОТА

Включите духовку:

1. Поверните выключатель электропитания в положение «ON» («ВКЛЮЧИТЬ»).
2. После того, как вентилятор начнет нагнетать давление, реле давления станет подавать электропитание на панель управления для введения в действие замкателья нагревательного элемента. Вы должны услышать первоначальный «щелчок» замкателья, когда он начнет нагреваться.

Для регулировки времени и температуры:



1. Одновременно нажмите на стрелки «DOWN» («ВНИЗ») и «UP» («ВВЕРХ») (↓ ↑). Удерживайте их в течение четырех секунд до тех пор, пока с дисплея ТЕМПЕРАТУРЫ не исчезнут все показания.
2. Нажмите кнопку «ENTER» («ВВОД») (↻) для переключения между ВРЕМЕНЕМ и ТЕМПЕРАТУРОЙ.
3. Нажмите стрелку «UP» («ВВЕРХ») (↑) для увеличения или «DOWN» («ВНИЗ») (↓) для уменьшения ВРЕМЕНИ или ТЕМПЕРАТУРЫ. Удерживайте любую из кнопок для более быстрого ввода изменений.
4. Через пять секунд новые значения будут сохранены, а на дисплей духовки выведены новые показатели.




Для отключения духовки:


1. Переведите выключатель электропитания в положение «OFF» («ВЫКЛЮЧИТЬ»). Духовка оборудована функцией охлаждения вала электродвигателя и защитой подшипника. Это обеспечивает работу двигателя вентилятора вне зависимости от состояния контроллера. Вентилятор(ы) продолжают работу до охлаждения духовки до безопасной температуры.

Для работы с духовкой существует три уровня доступа:

1. Уровень сохранения – обычные служащие, знакомые с данными функциями и знающие как их изменить. Во время работы духовки войдите в данный режим, одновременно удерживая стрелки «DOWN» («ВНИЗ») и «UP» («ВВЕРХ») ( ) в течение четырех секунд.

Дисплей ВРЕМЕНИ очищается и выводится значение ТЕМПЕРАТУРЫ. Внесите изменения с помощью стрелок «DOWN» («ВНИЗ») и «UP» («ВВЕРХ»). Кнопка «ENTER» («ВВОД») () служит для переключения между ВРЕМЕНЕМ и ТЕМПЕРАТУРОЙ. Параметр, который может быть изменен, выводится на дисплей, показания другого не видны. После внесения необходимых изменений во ВРЕМЯ и ТЕМПЕРАТУРУ подождите пять секунд, показания на дисплее будут СОХРАНЕНЫ. Значения будут приняты, а контроллер начнет использование этих новых значений. Конвейер продолжит работу с той же скоростью до тех пор, пока не будет принято новое значение. Во время внесения изменений, температурный выход блока управления должен быть ОТКЛЮЧЕН.

2. Уровень управления – является блокировкой, при которой ВРЕМЯ и ТЕМПЕРАТУРА не могут быть изменены даже на Уровне сохранения.

Во время работы духовки войдите в данный режим, одновременно удерживая стрелки «DOWN» («ВНИЗ») и «UP» («ВВЕРХ») в течение четырех секунд. Дисплей ВРЕМЕНИ очищается и выводится значение ТЕМПЕРАТУРЫ. Отпустите стрелку «UP» («ВВЕРХ»), продолжая удерживать стрелку «DOWN» («ВНИЗ») еще 4 секунды. Дисплей ТЕМПЕРАТУРЫ показывает «LOC», в то время как дисплей ВРЕМЕНИ показывает «nO», что означает, что параметры ВРЕМЕНИ/ТЕМПЕРАТУРЫ могут быть изменены после входа в уровень СОХРАНЕНИЯ. «yES» указывает на то, что параметры не могут быть изменены даже после входа в уровень СОХРАНЕНИЯ. Значение «LOC» может быть изменено с помощью кнопки «ENTER» («ВВОД») ()



КОНТРОЛЛЕР НЕ ПОЛУЧАЕТ СИГНАЛОВ ОТ ТЕРМОПАРЫ



КОНТРОЛЛЕР ПОЛУЧАЕТ ДАННЫЕ ПОВЫШЕНИЯ ТЕМПЕРАТУРЫ ИЛИ ДРУГИХ ИЗМЕРЕНИЙ



КОНТРОЛЛЕР ЗАПРАШИВАЕТ УВЕЛИЧЕНИЕ ТЕМПЕРАТУРЫ, НО ОНА НЕ ПОВЫШАЕТСЯ



ДВИГАТЕЛЬ ОСТАНОВИЛСЯ / ЗАКЛИНИЛО ИЛИ СИГНАЛ О КОЛИЧЕСТВЕ ОБОРОТОВ НЕ ПОСТУПАЕТ



СКОРОСТЬ ЗА ПРЕДЕЛАМИ ДОПУСТИМОГО ДИАПАЗОНА, НО ДВИГАТЕЛЬ РАБОТАЕТ



ПРЕДУПРЕЖДЕНИЕ ОБ ОШИБКЕ: ПОЯВЛЯЕТСЯ В СЛУЧАЕ ОБНАРУЖЕНИЯ НЕИСПРАВНОСТЕЙ ПАМЯТИ



ДЛЯ ВОССТАНОВЛЕНИЯ ЗАВОДСКИХ НАСТРОЕК: ОТКЛЮЧИТЕ ЭЛЕКТРОЭНЕРГИЮ, УДЕРЖИВАЙТЕ КНОПКИ 2 И 3 ВКЛЮЧИТЕ ЭЛЕКТРОЭНЕРГИЮ (ЕСЛИ НА ДИСПЛЕЕ SEt DEF.) ИНДИВИДУАЛЬНЫЕ ПАРАМЕТРЫ ИЗМЕНЕНЫ С ПОМОЩЬЮ ДРУГИХ МЕНЮ, СОГЛАСНО ИНСТРУКЦИИ



ДЛЯ КАЛИБРОВКИ И СБРОСА ПАМЯТИ: ОТКЛЮЧИТЕ ЭЛЕКТРОЭНЕРГИЮ, УДЕРЖИВАЙТЕ КНОПКИ 2 И 3 ВКЛЮЧИТЕ ЭЛЕКТРОЭНЕРГИЮ (ЕСЛИ НА ДИСПЛЕЕ SEt DEF.) ПРЕДУПРЕЖДЕНИЕ: КАЛИБРОВКА ТЕМПЕРАТУРЫ БУДЕТ ОТКЛЮЧЕНА, ЕСЛИ ИМИТАТОР ТЕМПЕРАТУРНОГО КОЭФФИЦИЕНТА (УСТАНОВЛЕННЫЙ НА 300°C) НЕ ЗАДАН РАНЕЕ ДО ОТКЛЮЧЕНИЯ ЭЛЕКТРОЭНЕРГИИ



ПОЯВЛЯЕТСЯ НА ДИСПЛЕЕ ВО ВРЕМЯ

Направление конвейерной ленты и тип вывода температуры могут быть изменены на конвейерной духовке квалифицированным техническим специалистом. Для изменения направления ленты технический специалист должен изменить направление двигателя на противоположное, и перевернуть конвейерную ленту для правильной работы духовки. Технический специалист также может изменить тип вывода температуры на дисплей из шкалы Фаренгейта в шкалу Цельсия. Технический специалист может внести подобные изменения во время наладки/проверки или позднее.

КОДЫ ОШИБОК

Коды ошибок выводятся на дисплей в виде мигающих текстовых сообщений для диагностических целей. Любая ошибка температуры или термопары ОТКЛЮЧИТ температурный вывод, оставив конвейер работающим с прежней скоростью. Ошибка ленты должна ОТКЛЮЧИТЬ температурный вывод. Ошибка скорости появляется на дисплее, когда двигатель не в состоянии достичь выбранной скорости. Это может произойти, если выбрана высокая скорость и двигатель не может вращаться достаточно быстро, чтобы достичь ее. Выходной сигнал скорости останется прежним, но на дисплее будет мигать сообщение об ошибке.

ТЕМПЕРАТУРОЙ

1. Время выпекания в действительности является скоростью конвейера и обозначается как время фактического нахождения продукта в духовке. Оно измеряется определением времени, когда передний край продукта попадает в духовку и времени, когда передний край продукта выходит из нее. Это регулируется с помощью контроллера скорости конвейера.

2. Время выпекания регулируется изменением показаний контроллера температуры до желаемой температуры выпекания. Когда духовка достигает желаемой температуры, красная точка в нижнем правом углу температурного дисплея начнет мигать, поскольку контроллер сохраняет показания температуры.

3. При установке времени выпекания и температуры для определенного продукта, общим правилом будет то, что при увеличении времени выпекания, температура снижается, истинно и обратное; повышается температура, сокращается время. Тем не менее, для указанного выше правила существуют ограничения. Предельная температура приведет к обгоранию внешней части и непропеканию внутренней, или продукт получится очень светлого цвета, но пережаренным.

4. После определения оптимального времени выпекания, должна быть проведена тонкая настройка, путем сохранения времени или температуры выпекания постоянной, и изменения другой величины.

Время выпекания (Скорость конвейера) – как указано выше, время выпекания (скорость конвейера) определяется количеством времени, прошедшим между входением переднего края продукта в духовку и его выходом из нее. Время выпекания контролируется регулировкой цифрового контроллера скорости. Значение на панели управления означает фактическое время выпекания.

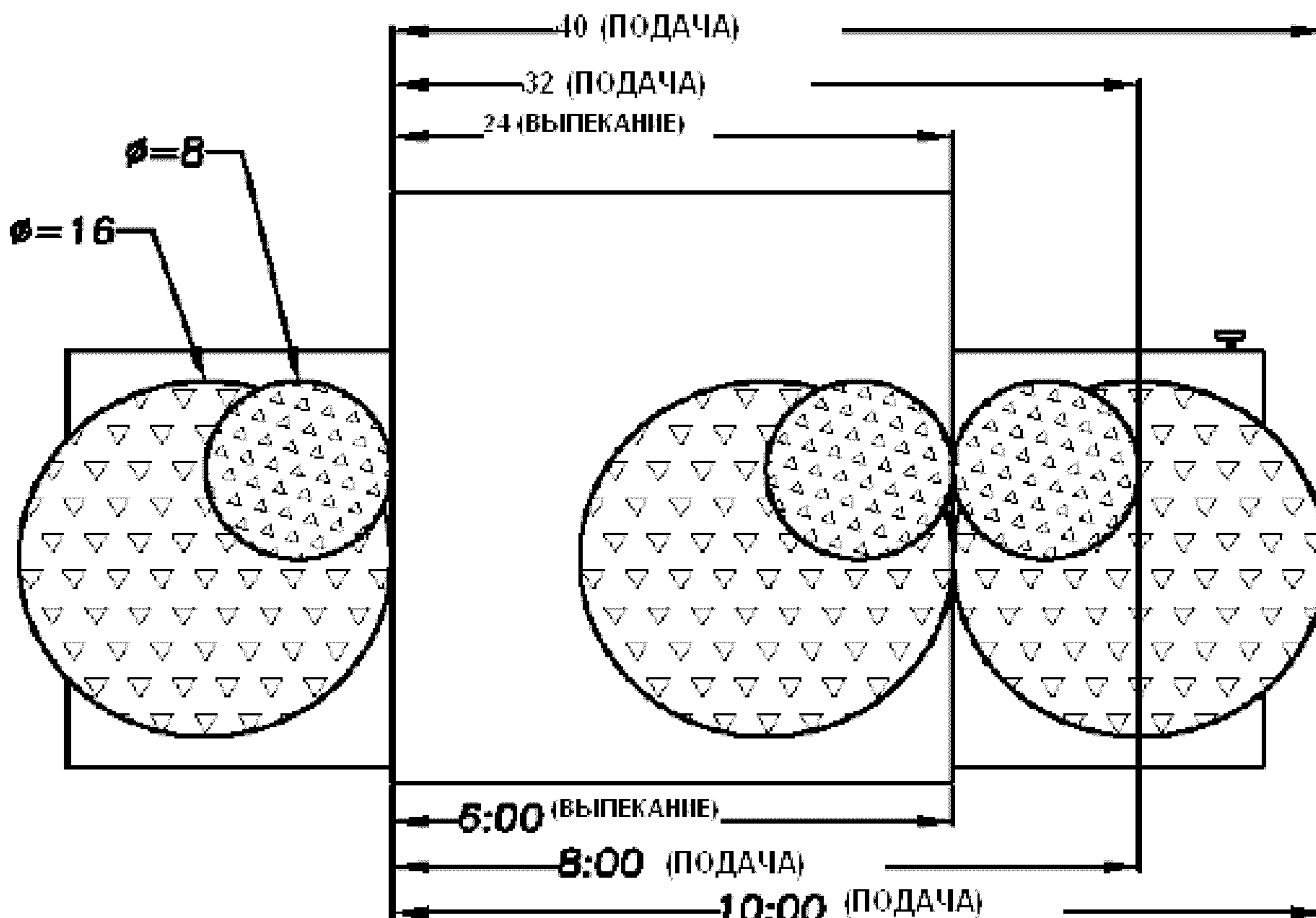
Время выпекания будет одинаковым для продуктов любого размера.

ВРЕМЯ ПОДАЧИ

Временем подачи является время между моментом входа продукта в духовку и полным выходом заднего края продукта, готового для доставки клиенту.

Время подачи меняется в случае изменения размера продукта.

Совет: Не вытягивайте продукт из духовки, когда выходит его передний край. Всегда ждите прохождения продукта под отверстиями воздушных форсунок – это время необходимо для полного выпекания продукта.



ВРЕМЯ ВЫПЕКАНИЯ В СРАВНЕНИИ С ТЕМПЕРАТУРОЙ

для надлежащей работы духовки следуйте рекомендованному графику очистки:

ВНИМАНИЕ

ОТКЛЮЧИТЕ ЭЛЕКТРОПИТАНИЕ ПЕРЕД ОБСЛУЖИВАНИЕМ ИЛИ ОЧИСТКОЙ ДАННОЙ ДУХОВКИ.

УБЕДИТЕСЬ, ЧТО ЭЛЕКТРОСНАБЖЕНИЕ НЕ МОЖЕТ ВКЛЮЧИТЬСЯ СЛУЧАЙНО. НЕВЫПОЛНЕНИЕ ДАННОГО ТРЕБОВАНИЯ ПРИВЕДЕТ К УВЕЧЬЮ, ЭЛЕКТРОТРАВМЕ ИЛИ СМЕРТЕЛЬНОМУ ИСХОДУ.

ПРИ УСТАНОВКЕ НЕСКОЛЬКИХ ДУХОВОК ОБОРУДУЕТСЯ БОЛЕЕ ОДНОЙ ТОЧКИ ПОДКЛЮЧЕНИЯ ЭНЕРГОСНАБЖЕНИЯ, ПОЭТОМУ ПЕРЕД ПРОВЕДЕНИЕМ ОЧИСТКИ ИЛИ ТЕХНИЧЕСКОГО ОБСЛУЖИВАНИЯ УДОСТОВЕРЬТЕСЬ, ЧТО ВСЕ ВЫКЛЮЧАТЕЛИ НАХОДЯТСЯ В ПОЛОЖЕНИИ «OFF» («ОТКЛ.»).

Ни одна из электрических деталей не должна подвергаться воздействию влаги. Следовательно, важно протирать духовку с осторожностью. **НИКОГДА** не лейте большое количество воды на духовку, не мойте ее под давлением и не распыляйте на нее воду. Если Вы пролили воду или другую жидкость, убедитесь, что она не попала в блок управления, прежде чем **ВКЛЮЧИТЬ** духовку. В случае возникновения сомнений, обратитесь в свою сервисную компанию.

ВНИМАНИЕ

Не забывайте о следующих предупреждениях при очистке или техобслуживании конвейерной печи:

1. Духовка должна быть холодной. Не используйте моечное электрооборудование, стальные мочалки или металлические щетки на нержавеющей стали поверхностях.
2. Не пользуйтесь каустическими или щелочными чистящими средствами внутри духовки. Это повредит внутреннее алюминиевое покрытие.
3. При использовании растворов моющих средств, убедитесь, что они соответствуют местным и национальным санитарным нормам.

ЕЖЕДНЕВНАЯ ОЧИСТКА

1. Очищайте ленту конвейера с помощью нейлоновой щетки. Все посторонние материалы должны собираться в поддоне для крошек.
2. Опорожните и вымойте поддоны. Используйте горячую воду или моющий раствор. Ополосните чистой водой.

ЕЖЕМЕСЯЧНАЯ ОЧИСТКА

1. Очистите щеткой и протрите защиту охлаждающего вентилятора двигателя.
2. Отключите духовку от розетки.
3. Выньте поддоны для сбора крошек.
4. Снимите конвейер в сборе.
5. Разблокируйте и снимите переднюю дверцу. Сначала снимите все перегородки, затем штифты в сборе.
Смотрите инструкции на следующей странице.
6. Очистите внутреннюю поверхность духовки подходящим чистящим средством.
7. Очистите конвейер в сборе, поддоны для крошек и другие съемные части. Промойте горячей водой и раствором моющего средства, ополосните чистой водой. Для плохо моющихся участков используйте обезжиривающее средство для серьезных загрязнений или очиститель для духовок.
8. Отодвиньте духовку и очистите участок под ней. Будьте осторожны, чтобы не повредить электрический шнур или штепсельную вилку при перемещении.
9. Соберите духовку, удостоверьтесь, что все штифты, а также верхние и нижние перегородки в сборе установлены.

Убедитесь, что борт нижней перегородки правильно расположен за задней стенкой духовки, а верхняя перегородка расположена на подставке для верхней перегородки, как показано на рисунке.

ЕЖЕГОДНАЯ ОЧИСТКА

Уполномоченный заводом технический специалист по обслуживанию должен:

1. Открыть блок управления и очистить его изнутри.
2. Проверить и затянуть все электрические детали.

При необходимости техобслуживания, свяжитесь со своей местной компанией по обслуживанию или «Star Manufacturing».



1. После того как духовка остынет, **СНИМИТЕ** конвейер в сборе и дверцу.
2. Поднимите и снимите верхнюю и нижнюю перегородки, как показано на рисунке 1.
3. Выньте штифт в сборе из духовки, как показано на рисунке 2.
4. Отсоедините его, приподняв вверх, как показано на рисунке 3 и промойте в горячей воде с раствором моющего средства, ополосните в чистой воде. Для плохо моющихся участков используйте обезжиривающее средство для серьезных загрязнений или очиститель для духовок.

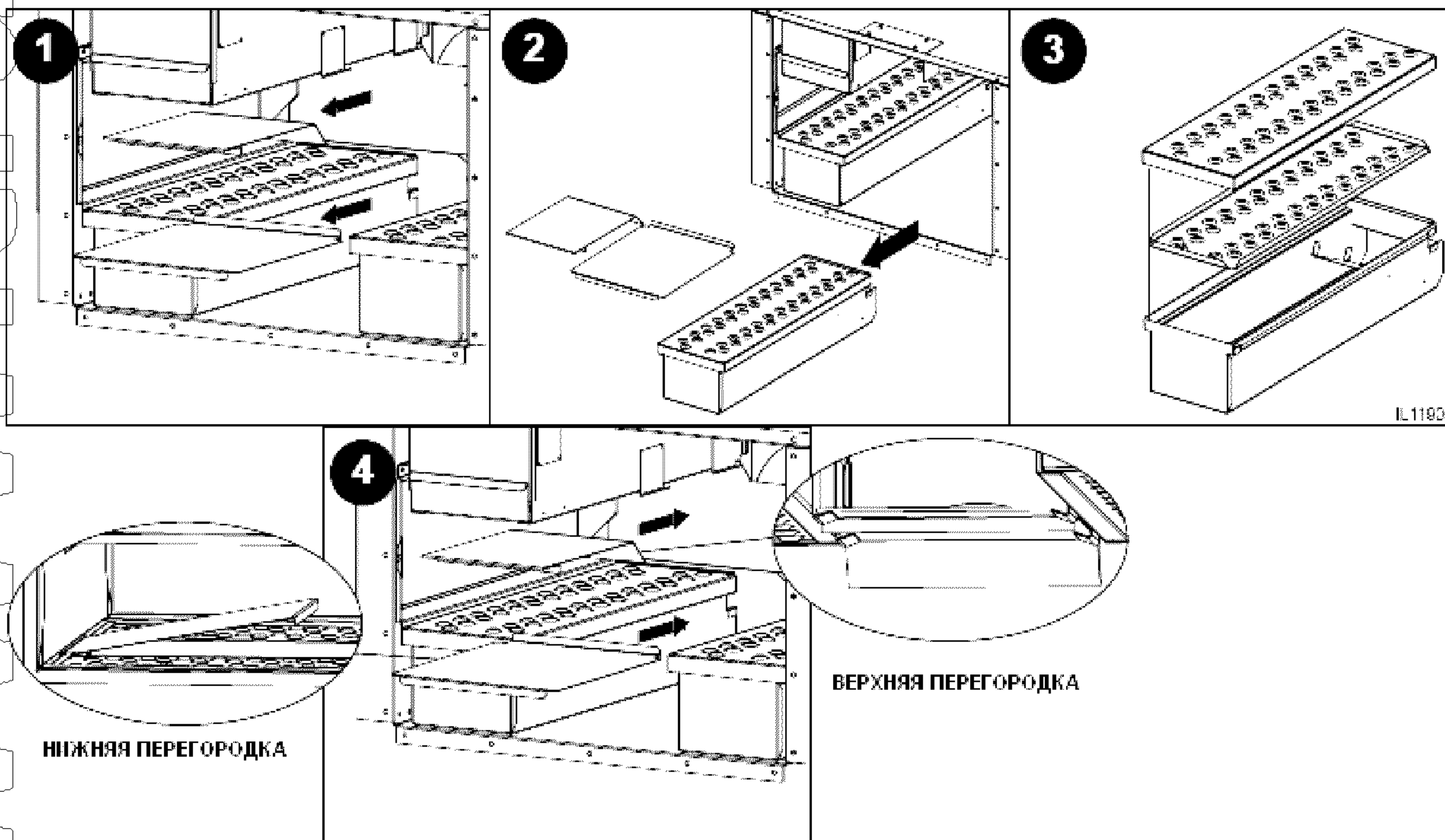
Сборка штифтов в сборе

1. Соберите штифты в сборе и установите их в духовке.
2. Правильно установите перегородки, как показано на рисунке 4.

ВНИМАНИЕ

УБЕДИТЕСЬ, ЧТО НИЖНЯЯ ПЕРЕГОРОДКА УСТАНОВЛЕНА НАДЛЕЖАЩИМ ОБРАЗОМ ЗА ЗАДНЕЙ ПАНЕЛЬЮ ТАК, ЧТОБЫ НЕ МЕШАТЬ И НЕ ВЫЗЫВАТЬ ПОВРЕЖДЕНИЯ КОНВЕЙЕРА В СБОРЕ.

3. Установите конвейер и дверь в сборе и проверьте правильность работы оборудования.



Снятие / установка перегородок и штифтов

Натяжение ленты конвейерной печи Ultra-Max не подлежит регулировке. В случае чрезмерного ослабления ленты, соединение должно быть снято для натягивания. Перетянутая лента может вызвать проблемы с работой духовки по причине излишнего торможения. Для выполнения данной регулировки предлагаем Вам воспользоваться услугами квалифицированного технического специалиста по обслуживанию.



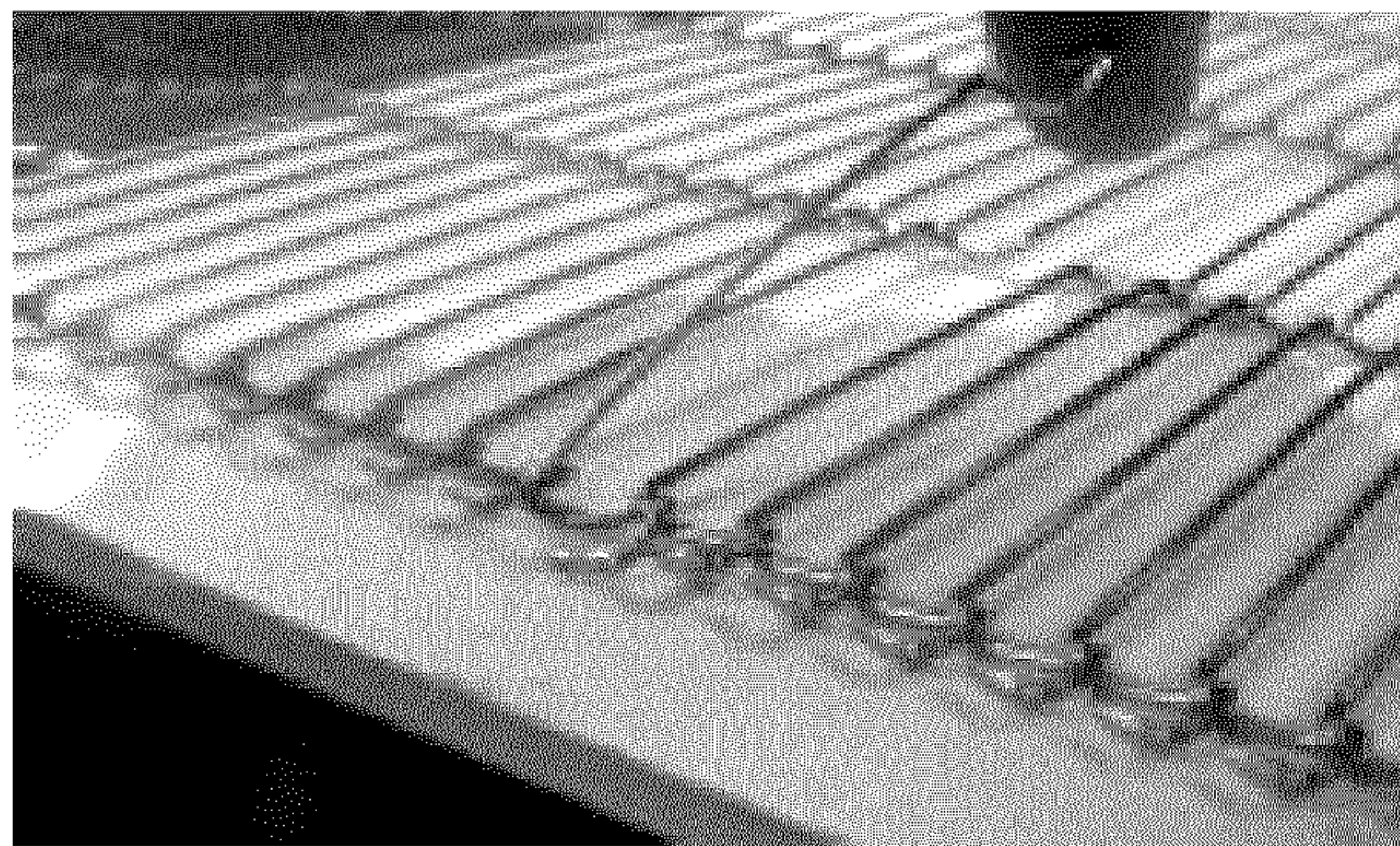
ВНИМАНИЕ

Прежде чем снимать соединение ленты необходимо тщательно оценить ее состояние, поскольку слишком тугая лента будет затруднять ровную работу конвейера.

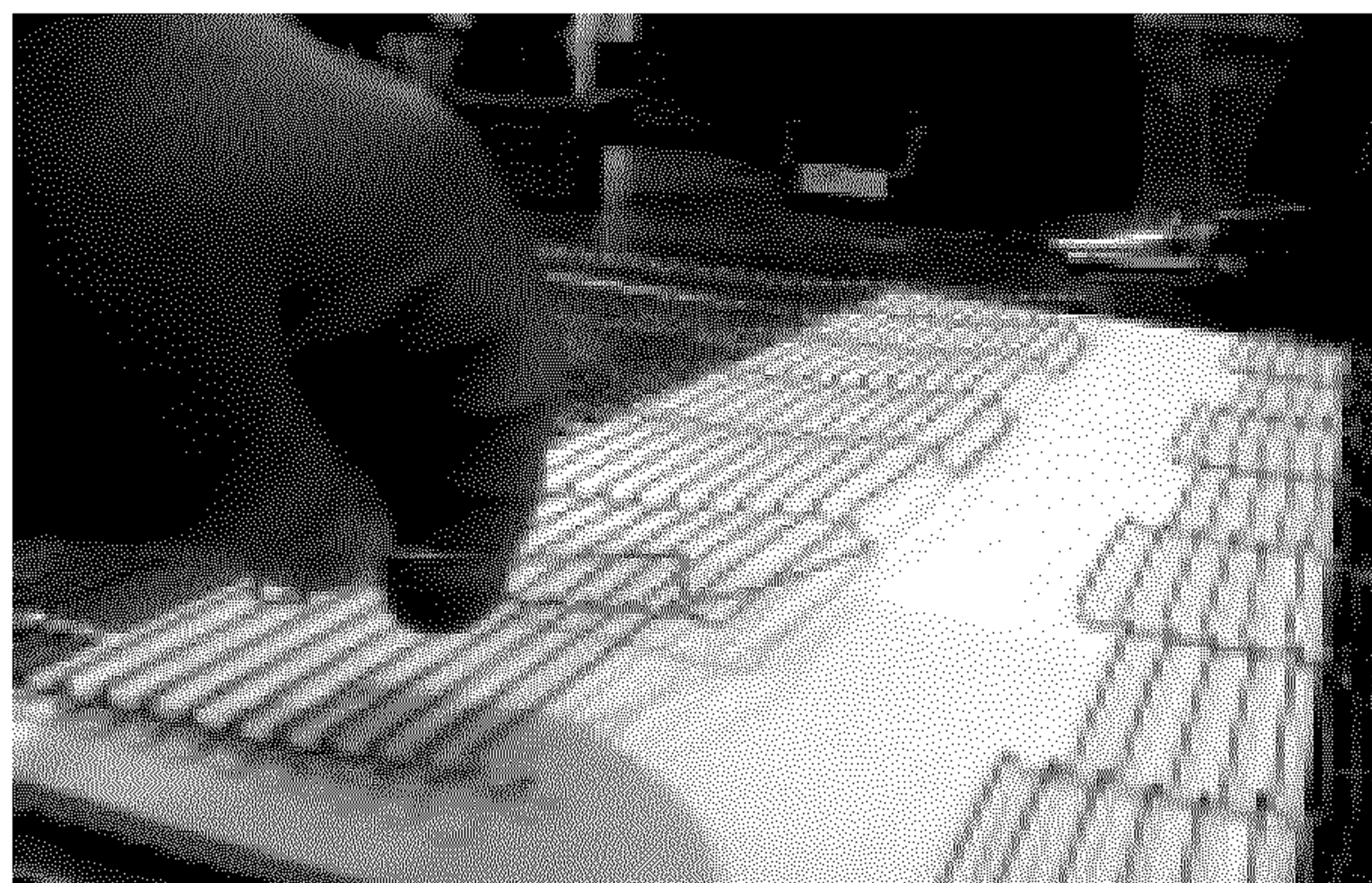
СНЯТИЕ СОЕДИНЕНИЯ КОНВЕЙЕРНОЙ ЛЕНТЫ

Все соединение может быть снято с конвейера в сборе внутри или снаружи духовки. Это может быть необходимо в случае растяжения ленты после ее продолжительного использования. Далее описаны этапы, которые должны быть выполнены для снятия соединения:

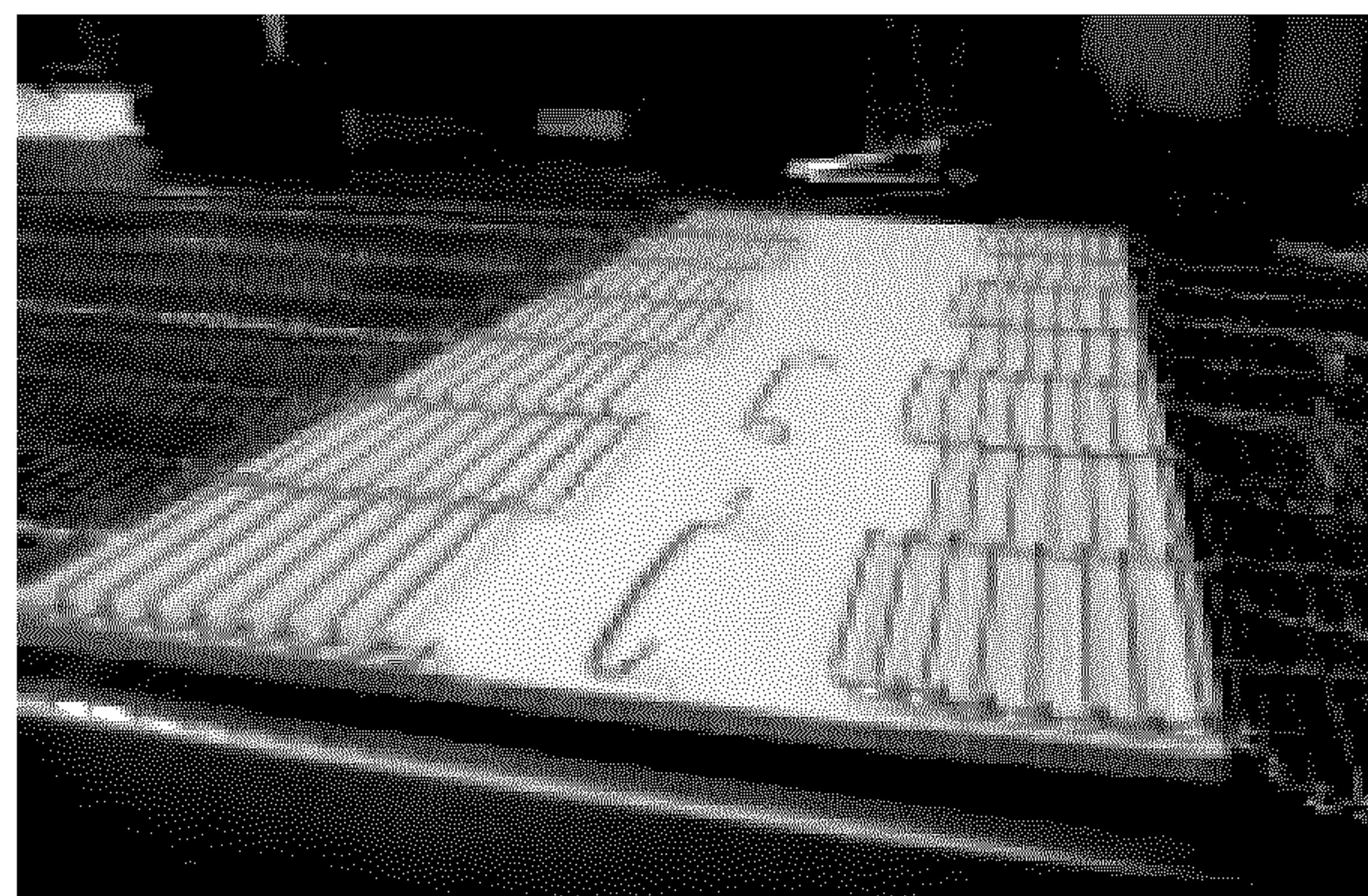
1. Переместите зажимы для стыкования в любую сторону духовки для облегчения доступа.
2. Отсоедините зажимы с помощью острогубцев.
3. Отсоедините все соединение, которое необходимо снять и выдвиньте его. Не выбрасывайте снятое соединение, поскольку его зажимы могут использоваться как запасные.
4. Закрепите внутренние зажимы для стыкования.
5. Закрепите внешние зажимы для стыкования.
6. Замените все снятые с духовки запчасти.
7. Следует выпрямить все изогнутые провода, чтобы обеспечить ровный ход цепного колеса.



Снимите внешние соединительные звенья с правой и с левой стороны конвейерной ленты. Затем снимите центральные зажимы для стыкования.



Отцепите последнее ушко и подтяните соединительную секцию. Сохраните это соединение, поскольку оно может использоваться для изготовления запасных зажимов.



Проверьте направление зажимов для стыкования (крючки должны быть направлены вверх). На рисунке показана верхняя секция ленты, готовой для движения слева направо.