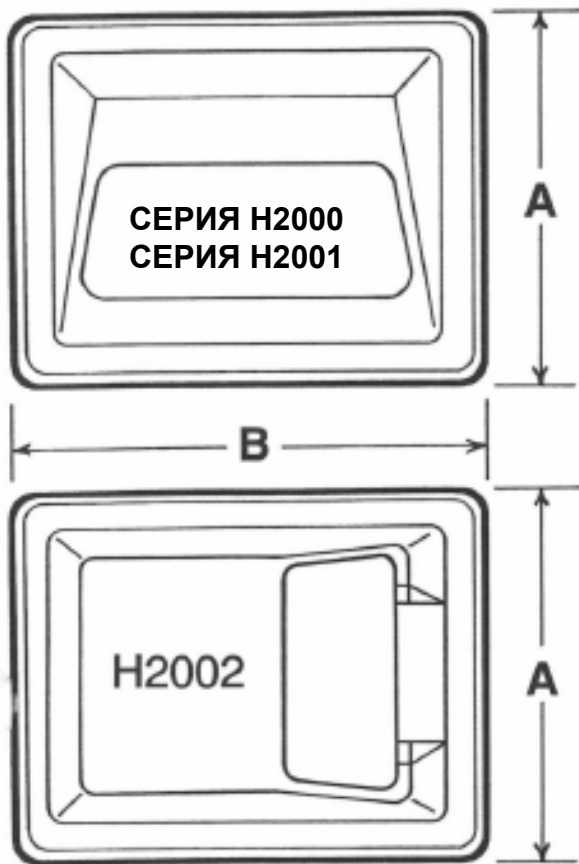
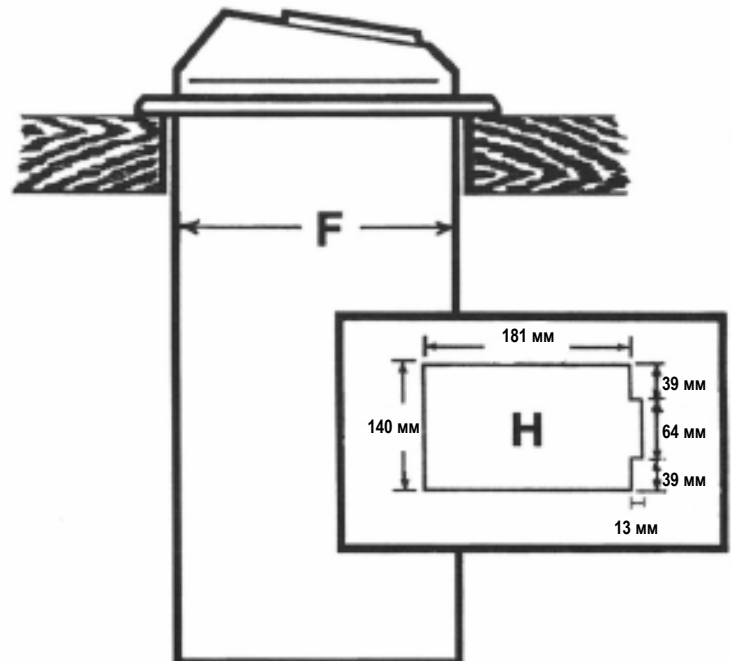
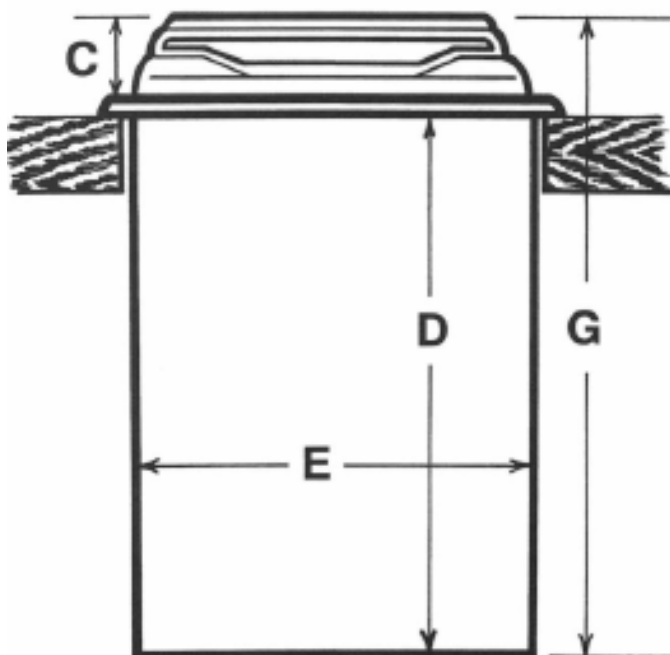


ХАРАКТЕРИСТИКИ

СЕРИЯ ВСТРОЕННЫХ ДИСПЕНСЕРОВ САЛФЕТОК



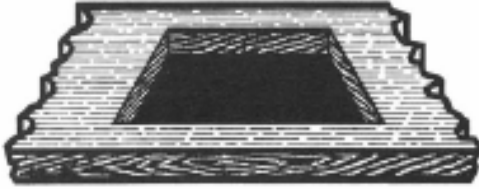
	ХАРАКТЕРИСТИКИ		
	H2000/H2001 (лицевая поверхность из стали)	H2002	H2000/H2001 (лицевая поверхность из пластика)
ГЛУБИНА ЛИЦЕВОЙ ПЛАСТИНЫ А	165 мм	165 мм	165 мм
ШИРИНА ЛИЦЕВОЙ ПЛАСТИНЫ В	216 мм	216 мм	219 мм
ВЫСОТА ЛИЦЕВОЙ ПЛАСТИНЫ С	38 мм	29 мм	32 мм
ДЛИНА КОРОБА D	457 мм	457 мм	457 мм
	305 мм	305 мм	305 мм
ШИРИНА КОРОБА E	184 мм	184 мм	184 мм
ГЛУБИНА КОРОБА F	136 мм	136 мм	136 мм
ОБЩАЯ ВЫСОТА G	501 мм	492 мм	495 мм
	349 мм	339 мм	343 мм
ОТВЕРСТИЕ В ПРИЛАВКЕ H	СМ. СХЕМУ	СМ. СХЕМУ	СМ. СХЕМУ



Form #H2010 (Rev. 10/01)

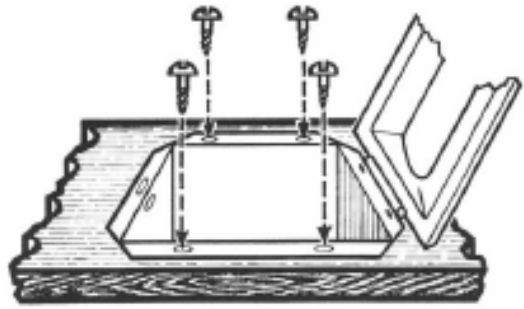
УСТАНОВКА:

1.



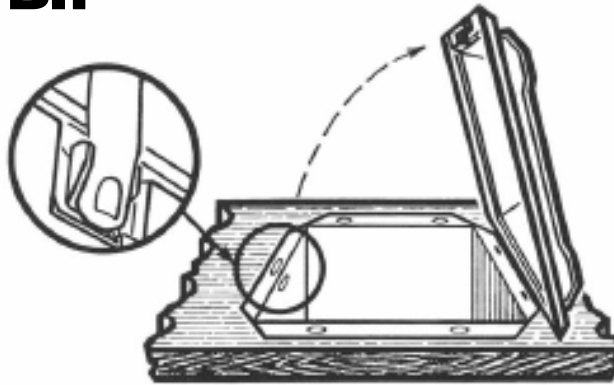
Сделайте отверстие в нужном месте, уточнив общий размер в характеристиках на первой странице под буквой «Н».

2.



Надежно прикрепите диспенсер к поверхности. Убедитесь, что Вы использовали шурупы с плоской шляпкой, чтобы лицевая пластина плотно закрывалась. (Монтажные крепления не прилагаются.)

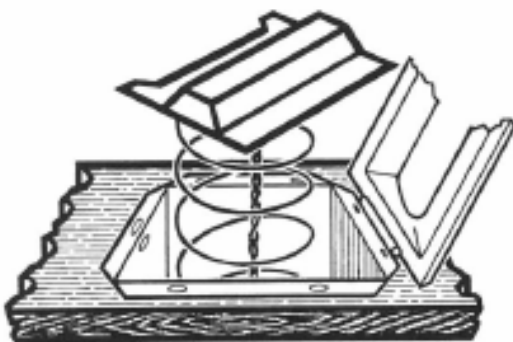
ФИКСАТОРЫ:



Чтобы открыть, вставьте руку в отверстие для раздачи, надавите на нажимную пластину, чтобы достать до скрытого замка. Поднимая крышку, нажмите вбок на лапку замка.

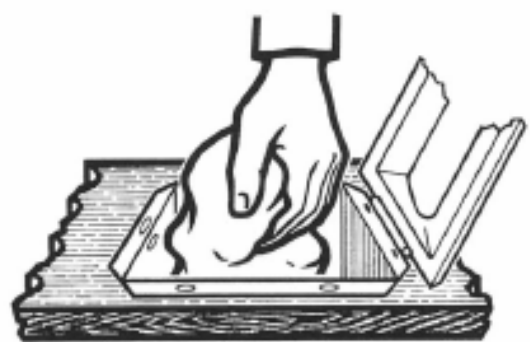
ОБСЛУЖИВАНИЕ:

1.



Для глубокой чистки изделия, выньте пружинный механизм через верхнюю часть изделия.

2.



Протрите внутри чистой влажной тряпкой. Вставляя пружинный механизм обратно, убедитесь, что прижимная пластина правильно выровнена.